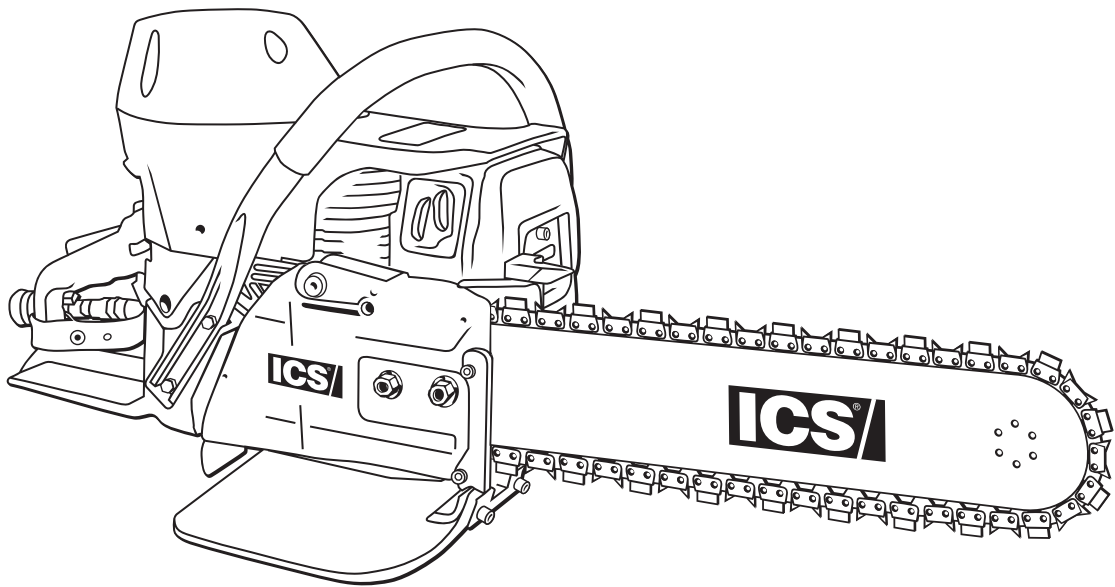




680GC



BEDIENINGSHANDLEIDING

SERIENUMMERS DIEMET 977 BEGINNEN

INLEIDING

Deze handleiding beschrijft het onderhoud en de bediening van producten vervaardigd door ICS®.

Dit is een professioneel gereedschap en uitsluitend bestemd voor gebruik door getrainde en ervaren gebruikers.

Om optimaal gebruik te kunnen maken van uw zaag en maximale veiligheid te kunnen garanderen, dient u deze handleiding grondig door te lezen en de veiligheidsinstructies regelmatig te bekijken.

SYMBOLLEN EN LABELS	4
VEILIGHEID	5
TECHNISCHE SPECIFICATIES	8
INSTELLING	9
BEDIENING	12
ONDERHOUD	17
PROBLEMEN OPLOSSEN	24
REFERENTIE	25

DE VOLGENDE SYMBOLLEN EN DEFINITIES WORDEN IN DE HELE HANDLEIDING GEBRUIKT EN ZIJN BEDOELD OM U OP DE HOOGTE TE BRENGEN VAN MOGELIJKE GEVAREN OF ONVEILIGE SITUATIES

⚠ WAARSCHUWING

Er is sprake van een mogelijk gevaarlijke situatie die, indien deze niet wordt vermeden, ernstig letsel of de dood tot gevolg kan hebben.

⚠ VOORZICHTIG

Er is sprake van een mogelijk gevaarlijke situatie die, indien deze niet wordt vermeden, licht of middelzwaar letsel of materiële schade tot gevolg kan hebben.

BELANGRIJK

Er is sprake van een mogelijke situatie die, indien deze niet wordt vermeden, productschade of materiële schade tot gevolg kan hebben.

DE VOLGENDE SYMBOLLEN KUNT U IN DEZE HANDLEIDING OF OP DE ZAAG TERUGVINDEN



Lees de bedieningshandleiding zorgvuldig door en zorg dat u de inhoud begrijpt voordat u deze apparatuur gebruikt



Gebruik altijd:
 - veiligheidshelm
 - gehoorbescherming
 - veiligheidsbril of volledig gelaatsmasker



Draag handbescherming

⚠ WAARSCHUWING



- Plaats het gereedschap niet in een sleuf die smaller is dan de ketting



- Gebruik het gereedschap alleen wanneer u stabiel staat en houdt het stevig vast



- Gebruik het gereedschap uitsluitend in een goed geventileerde ruimte
- Wanneer u deze voorzorgsmaatregelen niet in acht neemt, kan dit ernstig letsel tot gevolg hebben

DE VOLGENDE SYMBOLEN HEBBEN BETREKKING OP ALLE ONDERDELEN DIE OP DEZE PAGINA WORDEN VERMELD.

 WAARSCHUWING

Er is sprake van een mogelijk gevaarlijke situatie die, indien deze niet wordt vermeden, ernstig letsel of de dood tot gevolg kan hebben.

Een kettingbreuk kan tot gevolg hebben dat losse onderdelen met hoge snelheid worden weggeslingerd, hetgeen ernstig letsel of de dood bij gebruikers of omstanders tot gevolg kan hebben. De onderstaande punten zijn essentieel om het risico op het breken van de diamantketting en letsel tot een minimum te beperken.

- Gebruik **GEEN** betonkettingzaag met een beschadigde, aangepaste, defecte of ontbrekende zijafdekking, onderste afscherming of afschermflap. De zijafdekking, onderste afscherming en afschermflap bieden bescherming tegen contact met bewegende delen, weggeslingerde brokstukken, een gebroken diamantketting, opgeworpen water en betonslurry.
- Gebruik de zaag **NIET** met loszittende, ontbrekende, beschadigde of onjuist gerepareerde onderdelen.
- Breng de zaag **NIET** aan in een sleuf die smaller is dan de afzonderlijke segmenten van de diamantzaag. Er kan een snelle terugslag plaatsvinden. Referentie: de meeste diamantsegmenten zijn 5,72 mm breed.
- Gebruik **GEEN** beschadigde, aangepaste of onjuist gerepareerde diamantketting.
- Laat de zaag **NIET** ondersteboven draaien. Er kunnen betonnen brokstukken in het gezicht van de gebruiker terechtkomen.
- Zaag **GEEN** gietijzeren pijpen met een betonkettingzaag. Dit kan leiden tot het losraken van segmenten of breken van de diamantketting.

DE VOLGENDE SYMBOLEN HEBBEN BETREKKING OP ALLE ONDERDELEN DIE OP DEZE PAGINA WORDEN VERMELD

 **VOORZICHTIG**

Er is sprake van een mogelijk gevaarlijke situatie die, indien deze niet wordt vermeden, licht of middelzwaar letsel of materiële schade tot gevolg kan hebben.

- Schakel een betonkettingzaag altijd **UIT** bij het uitvoeren van onderhoud aan de zaag, inclusief het op spanning brengen van de diamantketting.
- Gebruik nooit apparatuur die niet juist werkt.
- Laat de zaag uitsluitend repareren door gekwalificeerd servicepersoneel.
- Schakel de motor **UIT** alvorens brandstof bij te vullen. Blijf uit de buurt van open vuur. Zorg altijd voor voldoende ventilatie bij de omgang met brandstof. Breng de zaag ten minste op 3 m afstand van de plaats waar de brandstof is bijgevuld alvorens te starten.
- Voor SealPro® diamantkettingen is een minimale waterdruk van 1,5 bar vereist. Een ontoereikende watertoevoer kan leiden tot overmatige slijtage van de diamantketting, wat wederom kan leiden tot verminderde sterkte en breken van de diamantketting, en/of schade aan het kettingwiel van de neus van de kettinggeleider.
- Start de zaag alleen wanneer de kettinggeleider, de diamantketting en de zijafdekking juist zijn aangebracht.



ALGEMENE VEILIGHEIDSMATREGELEN

- Draag altijd beschermende kleding, inclusief veiligheidshelm, oogbescherming, gehoorbescherming en handschoenen.
- Vermijd loszittende kleding.
- Voer elke dag veiligheidscontroles uit alvorens te starten.
- Bedien de zaag altijd terwijl u stevig staat en houd deze met twee handen vast.
- Verwijder of beperk slurry om gladheid tijdens het zagen te voorkomen.
- Zorg ervoor dat er geen obstructies (leidingen, elektrische kabelbuizen, luchtkanalen) en geen onbevoegde personen aanwezig zijn.
- Zet een duidelijk gemarkeerde veiligheidszone af met een markeringslint en duidelijke waarschuwingsbordjes.
- Zorg voor voldoende ventilatie bij het werken in een afgesloten ruimte. Het inademen van uitlaatgassen is gevaarlijk.
- Om elektrocutie te voorkomen, dient u de omgeving van het zaaggebied te controleren op elektrische kabels die onder spanning staan.

DE VOLGENDE SYMBOLEN HEBBEN BETREKKING OP ALLE ONDERDELEN DIE OP DEZE PAGINA WORDEN VERMELD

BELANGRIJK

Er is sprake van een mogelijke situatie die, indien deze niet wordt vermeden, productschade of materiële schade tot gevolg kan hebben.

Opmerking: De betonkettingzaag is uitgerust met een 2-taktmotor en moet altijd worden gebruikt met een mengsel van benzine en ICS® 2-taktmotorolie of een andere hoogwaardige 2-taktolie die speciaal is samengesteld voor luchtgekoelde, motoraangedreven apparatuur. Het is belangrijk om nauwkeurig de hoeveelheid olie te meten die moet worden gemengd, om er zeker van te zijn dat het juiste mengsel wordt verkregen. Bij het mengen van kleine hoeveelheden brandstof kunnen zelfs kleine onnauwkeurigheden een groot effect hebben op de verhouding van het mengsel.

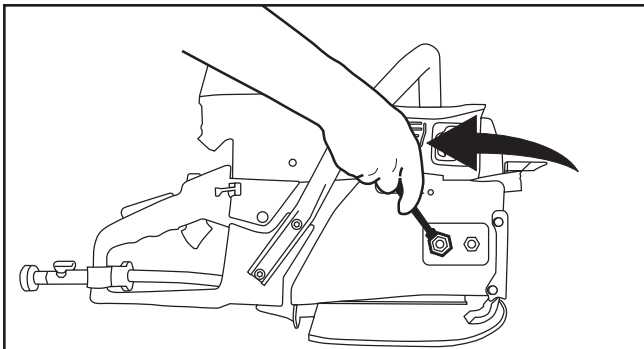
- Deze motor is speciaal ontworpen voor gebruik van loodvrije superbenzine.
- Gebruik hoogwaardige, loodvrije benzine met een minimaal octaangehalte van 90. Als benzine met een lager octaangehalte wordt gebruikt, zal de motortemperatuur stijgen, waardoor zuigers vastlopen en de motor beschadigd raakt.
- Brandstofmengsel: 25:1 (4%) benzine-/oliemengsel. Een onjuist brandstofmengsel is de belangrijkste oorzaak van een vastgelopen zuiger.
- Gebruik ICS® 2-taktmotorolie of een andere hoogwaardige 2-taktolie die speciaal is samengesteld voor luchtgekoelde, motoraangedreven apparatuur.
- Gebruik nooit 2-taktolie die is samengesteld voor watergekoelde 2-taktmotoren, zoals olie voor buitenboordmotoren.
- Gebruik nooit motorolie die is bestemd voor 4-taktmotoren.
- Tijdens de inlooperperiode moet water worden gebruikt om de stang en de ketting te koelen.

INLOPEN VAN DE MOTOR

- Het is van groot belang om een nieuwe motor in te lopen, zodat alle bewegende delen, met name de zuigerveren, hun juiste positie innemen.
- Om de motor in te lopen, moet deze één volledige tank gevuld met brandstof in een verhouding 25:1 (4%) stationair draaien, waarbij de gashendel elke 5 tot 10 minuten moet worden geactiveerd en weer moet worden teruggezet om overbelasting te voorkomen.
- Als een motor niet wordt ingelopen, kan dit leiden tot vastgelopen zuigers.
- Als de motor op grote hoogte niet wordt ingelopen, leidt dit tot 50% verlies van het uitgangsvermogen gedurende het eerste uur van het gebruik. Hierdoor zullen de eerste zaagwerkzaamheden niet naar tevredenheid verlopen.
- Het is van groot belang om de ketting op de juiste spanning te brengen, vooral voor de eerste snede. Een te hoge spanning van stang en ketting kunnen, met name op grote hoogte, leiden tot een aanzienlijk verlies van uitgangsvermogen, waardoor de eerste zaagwerkzaamheden niet naar tevredenheid zullen verlopen.

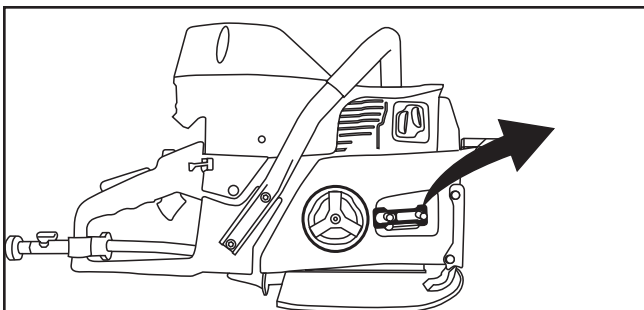
Motortype	2-takt, één cilinder, luchtgekoeld
Cilinderinhoud	76,5 cc
Vermogen	3,7 kW bij 9500 omw/min
Koppel	4,1 Nm bij 6500 omw/min
Motortoerental	11.500 +/- 500 omw/min (max) 2800-3200 omw/min (stationair)
Gewicht	9,5 kg zonder kettinggeleider en diamantketting
Afmetingen	lengte 46 cm hoogte 29 cm breedte 25 cm
Luchtfilter	Waterbestendig polyester
Carburateur	Walbro WJ122B
Starter	Stof- en waterbestendig
Ontsteking	Speciale waterbestendige elektronische ontsteking
Koppeling	Centrifugaal, drie schoenen, enkele veer
Brandstofverhouding	25:1 (4%) benzine:olie
Tankinhoud	0,88 liter
Watertoevoer	Minimaal 1,5 bar
Waterdebiet	Minimaal: 8 lpm
Geluidsniveau	101 dB op 1 m afstand
Trillingsniveau	7,2 m/s ² (voorste handgreep) 8,5 m/s ² (achterste handgreep)
Inlooperperiode motor	Eén tank, zonder zagen, gashendel activeren en terugzetten
Bougie	NGK BPMR8Y Elektrodenafstand 0,5 mm

KETTINGELEIDER EN DIAMANTKETTING AANBRENGEN



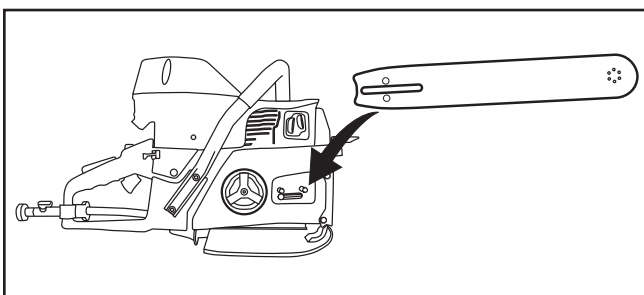
STAP 1

Draai de moeren van de zijafdekking los en verwijder de zijafdekking.



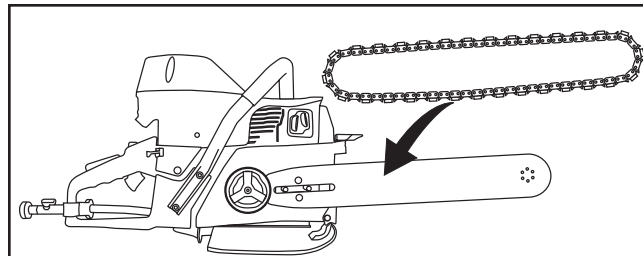
STAP 2

Verwijder de transportafstandhouder.



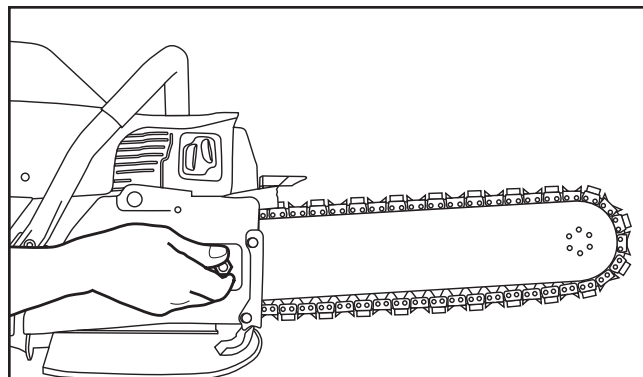
STAP 3

Plaats de kettinggeleider op tapbouten en stelpen voor ketting.



STAP 4

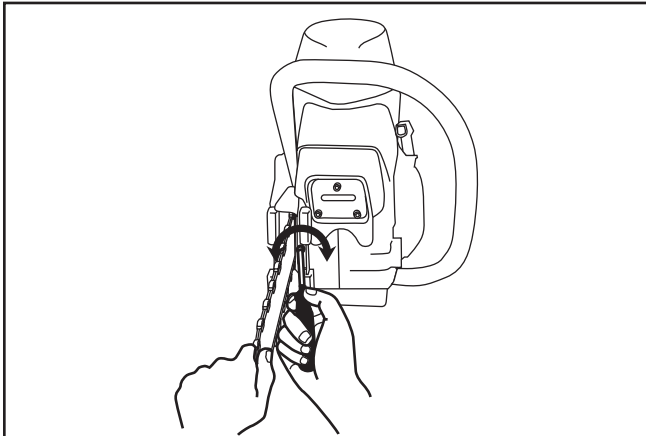
Monteer de diamantketting op de kettinggeleider, begin bij het aandrijfkettingwiel en ga verder via de neus van de kettinggeleider.



STAP 5

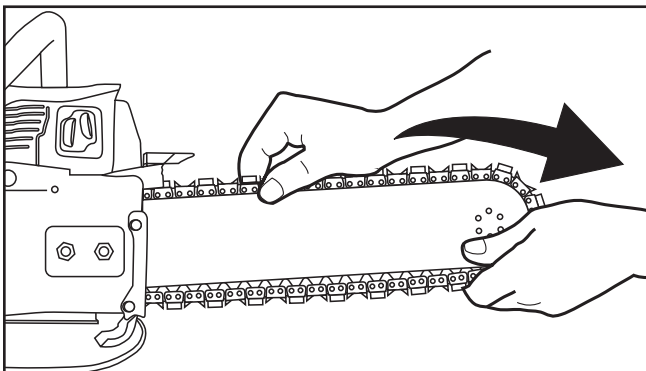
Breng de zijafdekking en de bijbehorende moeren aan. Draai de moeren van de zijafdekking pas volledig aan nadat de ketting volledig op spanning is gebracht.

KETTINGELEIDER EN DIAMANTKETTING AANBRENGEN



STAP 6

Zorg ervoor dat alle aandrijschakels zich in de groef van de kettinggeleider bevinden, til de geleiderneus vervolgens op en breng de ketting op spanning door de schroef rechtsom te draaien



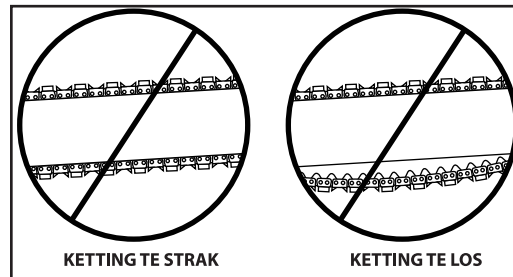
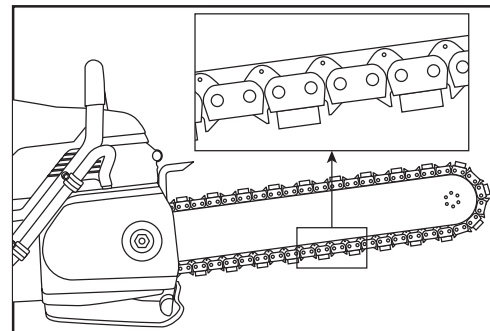
STAP 7

Controleer alvorens te zagen op een juiste spanning door de ketting met de hand rond de kettinggeleider te trekken. Als dit zwaar gaat, is de ketting te strak gespannen en moet deze enigszins worden losgemaakt. **VOORZICHTIG:** Houd er rekening mee dat de rails van de kettinggeleider na verloop van tijd scherpe randen kunnen vertonen. Trek de diamantketting daarom altijd rond aan de diamantsegmenten.

JUISTE KETTINGSPANNING

Alle kettingen hebben de neiging om tijdens het gebruik uit te rekken. Diamantkettingen rekken in sterkere mate uit dan houtzaagkettingen vanwege de schurende materialen die hiermee worden gezaagd.

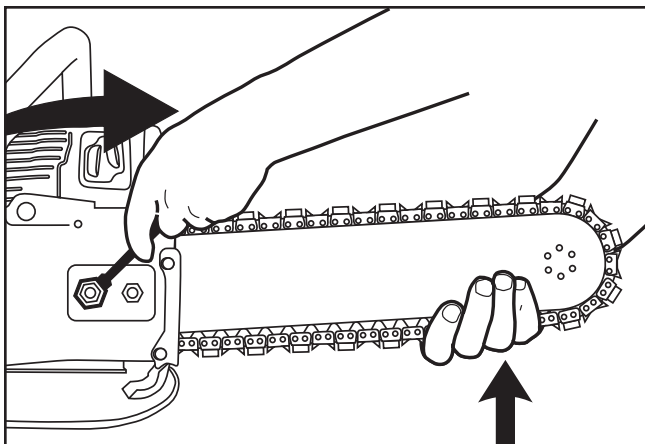
Als de ketting te strak gespannen is, wordt een groot deel van het zaagvermogen verbruikt voor het ronddraaien van de ketting in plaats van voor het zagen zelf. Bij een uitzonderlijk hoge kettingspanning is de zaag mogelijk helemaal niet meer in staat om de ketting rond te draaien. Bovendien kan de neus van de kettinggeleider beschadigd raken en kan de ketting vroegtijdig uitrekken.



KETTING TE LOS

Als de ketting te los zit, kan deze losraken van de kettinggeleider, of kan het aandrijskettingwiel ronddraaien zonder dat de ketting wordt rondgedraaid, waardoor aandrijschakels beschadigd kunnen raken. Wanneer een ketting zodanig uitrekt, dat de aandrijschakels ongeveer 12 mm tot 18 mm onder de kettinggeleider hangen, moet de ketting op spanning worden gebracht.

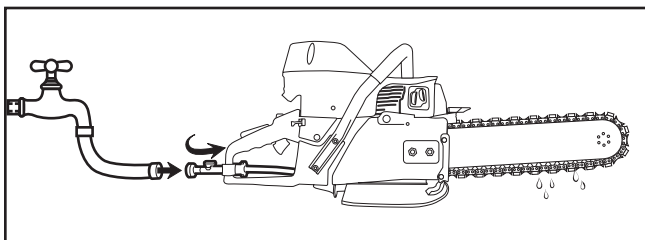
KETTINGELEIDER EN DIAMANTKETTING AANBRENGEN



STAP 8

Blijf de neus van de kettinggeleider omhoog tillen en draai de moeren van de zijafdekking stevig vast.

OPMERKING: Om te voorkomen dat de kettingspanner breekt, dient u ervoor te zorgen dat de moeren van de zijafdekking worden vastgedraaid tot ongeveer 27 Nm.



STAP 9

Sluit aan op watertoevoer met een druk van ten minste 1,5 bar.

OMGANG MET BRANDSTOF

⚠ VOORZICHTIG**BRANDSTOFMENGSEL: 25:1 (4%) benzine-/oliemengsel**

BENZINE	OLIE
US Gallon	US Fl oz
1	5.2
2 1/2	12.8
5	25.6

BENZINE	OLIE
Liter	ml
1	40
5	200
10	400
20	800

- Gebruik loodvrije benzine met een minimaal octaangehalte van 90. Als benzine met een lager octaangehalte wordt gebruikt, zal de motortemperatuur stijgen, waardoor zuigers kunnen vastlopen en de motor beschadigd kan raken.
- Zorg altijd voor voldoende ventilatie bij de omgang met brandstof.
- Wees voorzichtig bij de omgang met benzine. Vermijd direct contact met de huid of het inademen van brandstofdampen.

BRANDSTOF MENGEN

- Meng benzine en olie altijd in een schone bak die bestemd is voor gebruik met brandstof.
- Houd het brandstofreservoir stevig afgesloten om te voorkomen dat vocht in de brandstof terechtkomt.
- Begin altijd met het mengen van de brandstof door de helft van de hoeveelheid benzine toe te voegen die moet worden gebruikt. Voeg vervolgens de juiste hoeveelheid 2-taktolie toe in een verhouding 25:1 (4%), en vul het reservoir ten slotte met benzine.
- Meng niet meer brandstof dan u in één maand kunt gebruiken. Hierdoor wordt voorkomen dat de 2-taktolie wordt gescheiden van de benzine (vernissvorming).
- Als de zaag gedurende een langere periode (3 maanden) niet wordt gebruikt, moet de brandstoftank worden leeggemaakt en gereinigd.

BRANDSTOF VULLEN

- Schakel de zaag altijd uit alvorens brandstof te vullen.
- Voordat u brandstof vult, moet u het gedeelte rond de brandstofdop reinigen om te voorkomen dat de brandstof verontreinigd raakt door vuil. Verontreiniging van de brandstoftank kan leiden tot zaagstoringen.
- Meng de brandstof grondig in het reservoir alvorens deze in de zaag te gieten.
- Open de brandstofdop langzaam zodat eventuele druk die in de tank is ontstaan, kan worden afgebouwd.
- Na het vullen van de brandstof moet de brandstofdop zorgvuldig en stevig met een sleutel worden vastgedraaid.

BETONKettingZAAG STARTEN EN STOPPENSAAW

⚠ WAARSCHUWING

Start een betonkettingzaag nooit voordat de kettinggeleider, de diamantketting en de zijafdekking juist zijn gemonteerd. Als dit niet gebeurt, kan dit ernstig letsel tot gevolg hebben.

⚠ VOORZICHTIG

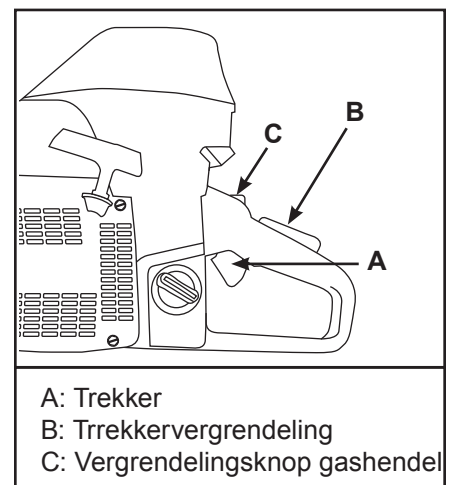
Breng de zaag altijd ten minste op 3 m afstand van de plaats waar de brandstof is gevuld alvorens te starten.

BELANGRIJK

Plaats de zaag op een lege ondergrond. Zorg ervoor dat u stevig staat en dat de diamantketting geen voorwerpen raakt.

STARTPROCEDURE BIJ KOUDE MOTOR

1. Zet de contactschakelaar in de stand "ON" (AAN) en trek de chokehendel uit.
2. Vergrendel de gashendel in de startpositie door de trekker (A) en de trekkervergrendeling (B) tegelijkertijd in te drukken.
3. Druk de vergrendelingsknop van de gashendel (C) in en houd deze vast terwijl u de trekker en de trekkervergrendeling achtereenvolgens loslaat.
4. Open de waterkraan 1/4 slag
5. Plaats de zaag op een stabiele ondergrond en zorg ervoor dat de ketting vrij is van obstructies.
6. Plaats uw voet op de basis van de achterste handgreep en één hand op de voorste handgreep.
7. Trek met de andere hand langzaam aan de starthendel totdat de starterpallen aangrijpen.
8. Trek aan het startkoord (harde, snelle, korte bewegingen) totdat de motor begint aan te slaan. Mogelijk dient u 10-15 maal aan het startkoord te trekken.
9. **Duw de chokehendel in.**
10. Trek aan het startkoord totdat de motor start. Mogelijk dient u vijf tot zeven maal aan het startkoord te trekken.
11. Laat de motor, nadat deze is aangeslagen, stationair draaien. Trek meerdere keren aan de gashendeltrekker om de motor op temperatuur te laten komen.
12. Open de waterkraan volledig.

**STARTPROCEDURE BIJ WARME MOTOR**

1. Gebruik dezelfde procedure als bij een koude motor, maar trek de chokehendel NIET uit. Als de choke wordt gebruikt, zal er te veel benzine in de carburateur terecht komen.
2. Als de motor niet start na drie harde, snelle trekbewegingen aan het startkoord met vergrendelde gashendel, ontgrendel deze dan en zet deze volledig open. Trek vervolgens nogmaals drie maal aan het startkoord. Opmerking: Om de gashendel volledig open te houden, dient u mogelijk uw rechtervoet in de opening van de achterste handgreep te plaatsen en te draaien.

CHECKLIST VOORAFGAAND AAN HET ZAGEN

- Juiste spanning van de diamantketting: de diamantketting moet strak zitten, maar moet gemakkelijk met de hand rond de kettinggeleider kunnen worden getrokken.
- Zorg ervoor dat alle veiligheidsvoorzieningen juist zijn aangebracht en dat alle bedieningselementen goed werken.
- Zorg ervoor dat er geen obstructies (leidingen, elektrische kabelbuizen, luchtkanalen) en geen onbevoegde personen aanwezig zijn.
- Draag altijd beschermende kleding, inclusief veiligheidshelm, oogbescherming, gehoorbescherming, anti-slip veiligheidslaarzen en handschoenen. Vermijd loszittende kleding.
- Voor diamantkettingen met SealPro® is een minimale waterdruk van 1,5 bar vereist.



BELANGRIJK

De belangrijkste factor die een gebruiker kan beïnvloeden om de levensduur van de ketting te verlengen is de toegepaste waterdruk. Deze moet altijd voldoende zijn. Een ontoereikende watertoevoer heeft overmatige slijtage van de ketting tot gevolg, wat kan leiden tot verminderde sterkte en breken van de ketting, en/of schade aan het kettingwiel van de neus van de kettinggeleider

HET ZAGEN PLANNEN

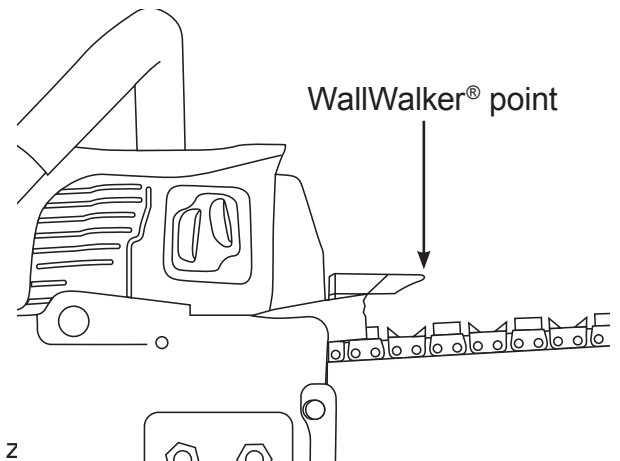
- Markeer de zaagsnede met een permanente marker als visueel hulpmiddel bij het zagen.
- Zorg dat de kettinggeleider en de diamantketting niet worden afgekneld. Zaag altijd eerst de onderzijde van een opening, daarna de bovenzijde en ten slotte de zijanten. Bewaar de gemakkelijkste zaagsnede tot het laatst.
- Maak voor rechte zaagsneden gebruik van de zogenaamde "step cut"-methode. Kerf eerst de volledige zaaglijn ongeveer 1 cm diep met behulp van de neus van de kettinggeleider. Maak de zaagsnede vervolgens ongeveer 5 cm dieper. Steek de snede daarna helemaal door en voltooi de zaagsnede met behulp van de WallWalker®.
- Zorg ervoor dat losgezaagd beton niet omlaag kan vallen en letsel veroorzaakt bij gebruiker of omstanders. Beton is zeer zwaar, 30 cm x 30 cm x 30 cm = 68 kg.
- Controleer op eventuele obstructies (leidingen, elektrische kabelbuizen, luchtkanalen etc.) die het zagen kunnen belemmeren en verwijder deze.

ZAGEN MET DE BETONKETTINGZAAG 680GC

Om een zaagsnede te beginnen, dient u de trekker volledig in te drukken en de neus van de kettinggeleider recht in de wand te steken. Verleng de zaagsnede en gebruik de punt van de WallWalker®. Gebruik de WallWalker® als draaipunt en trek de achterste handgreep omhoog om de kettinggeleider in de zaagsnede te draaien.

ZAAGTIPS

- Bedien de betonkettingzaag altijd met volledig geopende gashendel. Wend voldoende aanzetkracht aan, zodat het onbelaste toerental 20 tot 30% daalt. Als er te veel kracht wordt aangewend, wordt de zaag vastgetrokken of slaat deze af. De diamantketting heeft dan niet voldoende snelheid om effectief te zagen. Als te weinig kracht wordt aangewend, zullen de diamanten blokkeren en bedekt raken met vuil.
- Maak voor rechtere zaagsneden gebruik van de zogenaamde "step cut"-methode. Kerf eerst de volledige zaaglijn ongeveer 12 mm tot 25 mm diep met behulp van de neus van de kettinggeleider. Maak de zaagsnede vervolgens ongeveer 50 mm dieper. Deze groef helpt de kettinggeleider te stabiliseren, zodat een rechte zaagsnede kan worden gemaakt. Steek de snede daarna helemaal door en voltooi de zaagsnede met behulp van de WallWalker®.
- Gebruik de doorsteekzaagmethode in plaats van te beginnen met het buitenste oppervlak van de wand. Hierdoor wordt het klapperen van de ketting beperkt, wordt de levensduur van de diamanten verlengd, wordt een rechte zaagsnede verkregen en kan sneller gebruik worden gemaakt van de WallWalker®.
- Gebruik de WallWalker® om efficiënter te zagen en vermoeidheid bij de gebruiker te verminderen. De WallWalker® is een steunpunt dat kan worden gebruikt om extra kracht aan te wenden tijdens het zagen. Voor een juist gebruik dient u de wand door te steken, de punt van de WallWalker® in de zaagsnede aan te brengen en omhoog te wrikken met behulp van de achterste handgreep.
- Terwijl de zaag omhoog begint te draaien, wordt aanzetkracht omlaag langs de lijn van de beoogde zaagsnede gegenereerd. Zodra de zaag volledig omhoog gedraaid is, dient u deze enkele centimeters uit de zaagsnede aan te brengen. Herhaal vervolgens bovenstaande procedure.
- Bij het zagen van zwaar betonstaal moet de zaag langzaam heen en weer worden bewogen, zodat u altijd tegelijkertijd beton en staal zaagt. Hierdoor blijven de diamanten blootliggen. Bovendien moet rekening worden gehouden met een kortere levensduur van de diamantketting bij het zagen van zwaar betonstaal.
- Houd er rekening mee dat de diamantketting sterker uitrekt wanneer gedurende langere perioden zaagsneden met de neus van de kettinggeleider worden gemaakt, aangezien de diamantketting hierbij geen gelegenheid heeft om slurry van de neus van de kettinggeleider te verwijderen.
- Als de zaag duidelijk scheef begint te zagen, draai de kettinggeleider dan om en gebruik de andere zijde. Schuur versleten rails met behulp van een bandschuurmachine. Opmerking: de normale levensduur van een kettinggeleider is 2 tot 3 diamantkettingen. Het zagen van zwaar betonijzer kan de levensduur van de kettinggeleider bekorten.
- Bij het gebruik van een nieuwe diamantketting kunt u de beginzaagsnelheid verhogen door "diamanten te openen". Maak enkele zaagsneden in een schurend materiaal, zoals een sintelblok.



SYSTEEMREINIGING

- Na het zagen dient de zaag gedurende ten minste 15 seconden te draaien met de watertoevoer nog ingeschakeld, om slurry en brokstukken van de diamantketting, de kettinggeleider en het aandrijfkettingwiel af te spoelen.
- Spoel de betonslurry van de behuizing van de betonkettingzaag.
- Zorg dat er geen water in de carburateur of het uitlaatsysteem komt. Als er water in de uitlaatopening terechtkomt, richt de punt van de kettinggeleider dan omlaag en trek meerdere keren aan de starthendel om water uit de demper te verwijderen.
- Verwijder de kettinggeleider en de diamantketting. Spoel de kettingspanner uit met water onder hoge druk en smeer deze met vet.
- Na het reinigen van de zaag moeten de volledige zaagbehuizing, de diamantketting, de kettinggeleider en het aandrijfkettingwiel worden ingespoten met lichte olie. Het gebruik van lichte olie op de zaag zorgt ervoor dat roestvorming tot een minimum wordt beperkt en draagt ertoe bij dat ophoping van slurry wordt verminderd.

Als u deze eenvoudige onderhoudsrichtlijnen aanhoudt, blijft uw zaag zal optimaal werken.

NA ELK GEBRUIK

1. Spoel de zaag, kettinggeleider en diamantketting af met water.
2. Volg de instructies op het label Dagelijks onderhoud, dat op het luchtfilterdeksel is aangebracht.



3. Controleer alle bevestigingen en draai deze zo nodig vast.
4. Controleer het aandrijfkettingwiel op tandslijtage en vervang het kettingwiel als de tandpunten spits zijn.
5. Controleer het startkoord. Vervang het koord als dit gerafeld is.
6. Reinig het luchtfilter. Controleer het luchtfilter op gaten. Vervang het filter zo nodig.
7. Spuit de zaag, kettinggeleider en ketting in met lichte olie.
8. Smeer de kettingspanner.

NA 10 UUR GEBRUIK

1. Verwijder de afdekking van de starter en smeer de starterveer. Reinig de ribben van het vliegwiel en de starterpallen met een staalborstel. Smeer daarna de starterpallen.
2. Verwijder de bougie en reinig deze met een staalborstel. Controleer de elektrodenafstand. De juiste afstand is 0,5 mm

NA 40 UUR GEBRUIK

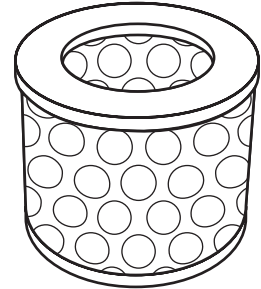
1. Vervang de bougie. Stel de elektrode af op 0,5 mm.
2. Controleer het brandstoffilter in de brandstoftank. Reinig of vervang het filter als dit verstopt is.

LUCHTFILTER

BELANGRIJK

Het luchtfilter is vervaardigd van waterbestendig polyester en is voorzien van een ingebouwde spit-back zeef. Voor een juiste werking van de motor moeten beide schoon worden gehouden. Als de zaag het maximale toerental niet bereikt, is/zijn waarschijnlijk één of beide luchtfilters vuil.

- Het luchtfilter mag geen gaten bevatten en moet wit van kleur zijn.
- Vervang het luchtfilter als dit vuil is.
- De spit-back zeef mag geen gaten bevatten en moet wit van kleur zijn. Reinig met mild oplosmiddel of benzine en droog met perslucht. Als de spit-back zeef vuil is, kan de zaag niet het maximale toerental bereiken.
- Draai de vleugelmoer tijdens de montage handvast, plus een slag van 0,3 cm met een sleutel.

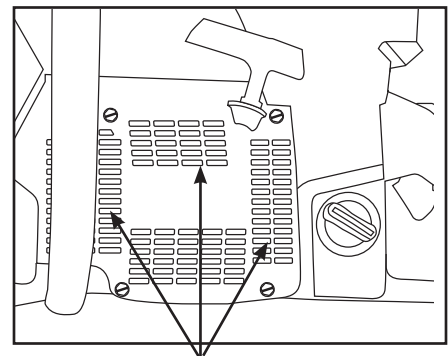


STARTERBEHUIZING

BELANGRIJK

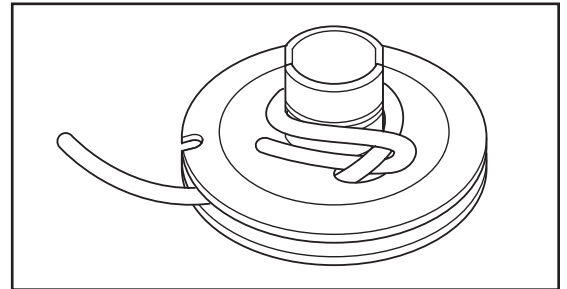
Het is normaal dat betonslurry tijdens het zagen in de starterbehuizing terecht komt. Hierdoor kunnen de starterpallen gaan vastzitten, waardoor ze niet meer aangrijpen wanneer aan het startkoord wordt getrokken.

- Spoel de starterbehuizing na elk gebruik grondig af met water.
- Smeer de starterpallen door lichte olie via de ventilatieopeningen in de starterbehuizing te spuiten.
- Controleer of het startkoord gerafeld is en vervang dit zo nodig.



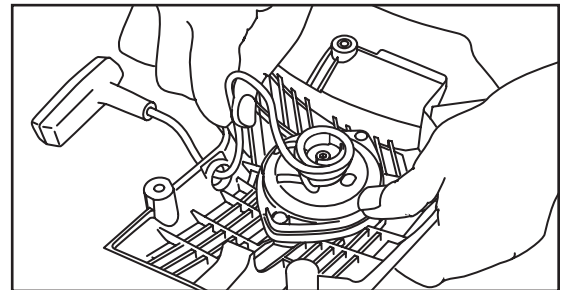
STARTKOORD VERVANGEN

- Verwijder de 4 schroeven waarmee de starter op de krukkast is bevestigd.
- Trek het koord ongeveer 20 cm naar buiten en breng het in de inkeping in de poelie aan. Ontspan de starterveer door uw duim op de poelie te plaatsen en deze langzaam volledig te laten afwikkelen. Maak de schroef in het midden van de poelie los en verwijder de poelie.
- Breng het nieuwe koord via de starterafdekking aan en bevestig het aan de poelie. Wikkel het startkoord 4 slagen om de poelie. Monteer de starterpoelie tegen de starterveer, zodat het uiteinde van de veer in de achterzijde van de poelie vastklikt. Breng de borgschroef in het midden van de poelie aan.



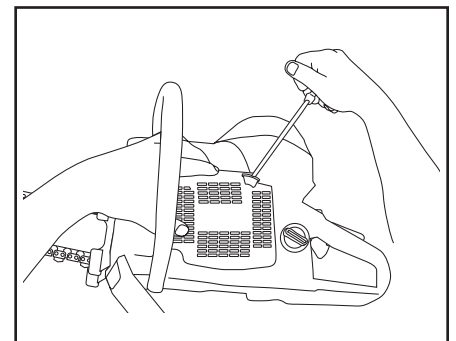
DE STARTERVEER OP SPANNING BRENGEN

- Breng het startkoord in de inkeping in de starterpoelie aan en wikkel de poelie 5 volledige slagen rechtsom. Verwijder het koord uit de inkeping in de poelie en knijp hierbij de poelie samen. Laat de poelie langzaam los, waardoor het koord linksom op de poelie wordt gewikkeld.
- Na afloop moet de starthendel door zijn eigen spanning in de starterbehuizing worden teruggetrokken.
- Om te controleren of de starterpoelie juist is gemonteerd, trek u het koord volledig uit de behuizing, grijpt u de poelie vast en draait u deze nog een 1/2 slag rechtsom. Als de poelie nog een 1/2 slag kan worden gedraaid, is deze juist gemonteerd.



MONTAGE STARTERBEHUIZING

- Om de starterbehuizing opnieuw aan te brengen, trekt u eerst het startkoord naar buiten. Vervolgens houdt u de starterbehuizing tegen de krukkast. Laat het startkoord langzaam los, zodat de poelie tussen de pallen kan worden aangebracht.
- Breng de schroeven aan een draai deze vast. Gebruik blauwe Loctite® #242.



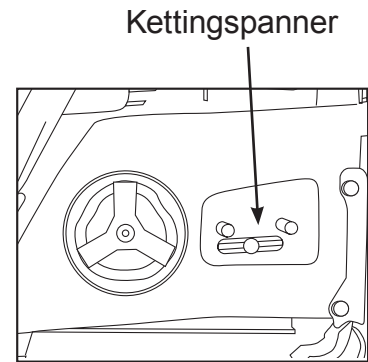
KETTINGSPANNER

BELANGRIJK

De kettingspanner kan tijdens het zagen verstopt raken met betonslurry. Spoel de kettingspanner na elk gebruik grondig af met water en breng een ruime hoeveelheid vet aan.

Meest gebruikelijke oorzaken van schade aan de kettingspanner:

- Moeren van de zijafdekking zijn niet voldoende vastgedraaid. Moeren van de zijafdekking moeten worden vastgedraaid tot 27 Nm.
- Er wordt geprobeerd de ketting op spanning te brengen zonder de moeren van de zijafdekking los te draaien.
- Betonnen brokstukken in de opening van de kettingspanner.



AANDRIJFKETTINGWIEL

BELANGRIJK

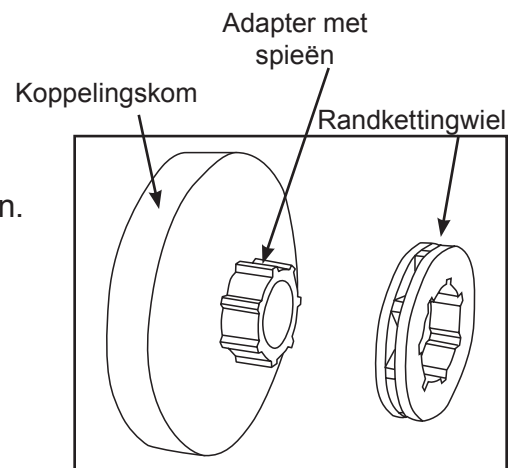
Het aandrijfkettingwiel (randkettingwiel) is een slijtagedeelte dat om de 2-3 diamantkettingen moet worden vervangen.

BELANGRIJK

Het naaldlager in de adapter met spieën moet regelmatig worden gesmeerd, en moet worden vervangen bij elke nieuwe koppelingskom.

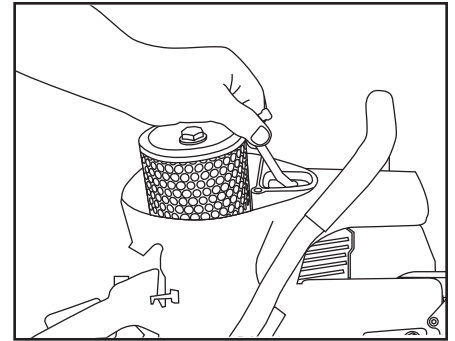
Een randkettingwielsysteem bestaat uit een koppelingskom met een adapter met spieën en een randkettingwiel. Wanneer een randkettingwiel versleten raakt, is dit het enige onderdeel dat vervangen hoeft te worden. De koppelingskom met adapter met spieën is een slijtdeel dat moet worden vervangen nadat 3 tot 5 randkettingwielen zijn vervangen.

- Controleer het randkettingwiel op slijtage. Vervang het randkettingwiel als de aandrijftanden scherpe punten vertonen.
- Controleer het lager van het aandrijfkettingwiel door de koppelingskom rond te draaien. Vervang het lager als dit versleten is.
- Het naaldlager op de aandrijftras moet regelmatig worden gesmeerd. Gebruik hiertoe hoogwaardig, waterbestendig lagervet.

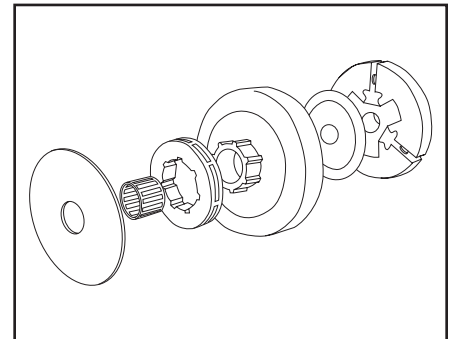


AANDRIJFKETTINGWIEL VERWIJDEREN

- Verwijder de zijafdekking, de kettinggeleider, de diamantketting en de slurry-afscherming voor de koppeling.
- Verwijder de bougie en plaats de zuigerstop (bij elke zaag meegeleverd) in de bougie-opening. Trek langzaam aan het startkoord totdat de zuiger stopt. Gebruik een sleutel van 19 mm om de koppeling rechtsom te draaien en te verwijderen.
- Schuif de koppelingskom met aandrijfkettingwiel van de as af. Verwijder het naaldlager en controleer dit op ernstige slijtage of beschadiging.

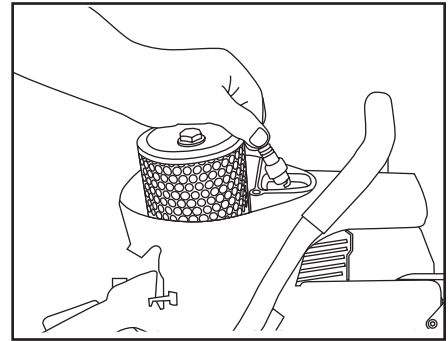
**AANDRIJFKETTINGWIEL AANBRENGEN**

- Schuif het randkettingwiel aan een van beide uiteinden op de adapter met spieën.
- Breng een ruime hoeveelheid vet op het naaldlager aan.
- Plaats de dunne metalen afstandsring op de aandrijfas. Schuif het naaldlager en de koppelingskom met randkettingwiel op de as.
- Monteer de koppeling door deze linksom op de aandrijfas te draaien en haal stevig aan. Vervang de slurry-afscherming voor de koppeling. Het aandrijfkettingwiel is nu aangebracht.



BOUGIE

- Een versleten of vervuilde bougie kan leiden tot vermogensafname, moeilijk starten of onregelmatig stationair lopen.
- Als de bougie vuil is, moet deze met een staalborstel worden gereinigd en moet de elektrodenafstand worden gecontroleerd. Stel de afstand zo nodig opnieuw af. De juiste afstand is 0,5 mm.
- De bougie moet worden vervangen na 40 bedrijfsuren of eerder als de elektrode ernstig gecorrodeerd is.
- Gebruik altijd het aanbevolen bougietype. Gebruik van het verkeerde bougietype kan leiden tot ernstige beschadiging van de zuiger en de cilinder (NGK BPMR8Y).

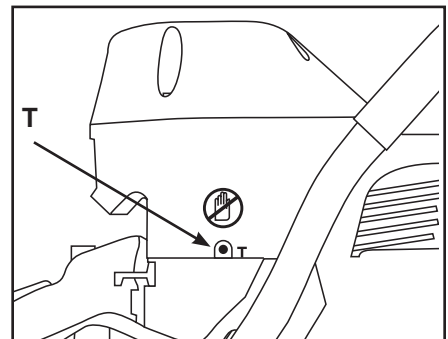


CARBURATEUR

- De carburateur mengt brandstof met lucht. Afstellingen anders dan het stationaire toerental mogen uitsluitend worden uitgevoerd door een dealer die onderhoud uitvoert.
- Alvorens het stationaire toerental af te stellen, dient u ervoor te zorgen dat het luchtfilter schoon is en de motor op temperatuur is.

T – Stelschroef voor stationair toerental wordt zodanig afgesteld, dat de motor gelijkmatig stationair loopt maar de koppeling niet aangrijpt.

- Als de betonkettingzaag naar tevredenheid heeft gewerkt, maar er is sprake van een geleidelijke afname in het vermogen en een lager toerental bij volgas, kan het filter vuil zijn of verzadigd met water.



KETTINGGELEIDERS

- De kettinggeleider is ontworpen voor gebruik aan beide zijden. Als de zaagsnede duidelijk naar één zijde afwijkt, draai de kettinggeleider dan om, zodat een nieuwe set geleiderails beschikbaar komt.
- Gebruik een tafelmodel bandschuurmachine of schuurschijf om de rails van een versleten kettinggeleider recht te maken. Een ernstig versleten kettinggeleider kan een dure diamantketting snel beschadigen. Als een diamantketting de onderzijde van de groef in de kettinggeleider raakt, dient de kettinggeleider te worden vervangen.
- Controleer de kettinggeleider op rechtheid. Kleine afstellingen kunnen worden uitgevoerd door de kettinggeleider enigszins te verbuigen.
- Een juiste spanning van de diamantketting zorgt voor een langere levensduur van de kettinggeleider. Zie pagina 9.
- Onder bepaalde omstandigheden, met name bij een lage waterdruk, kan de kettingwielneus versleten raken voordat het huis van de kettinggeleider versleten is. Vervangingssets voor de kettingwielneus zijn verkrijgbaar bij geautoriseerde dealers (onderdeelnummer 70249).
- Spuit de diamantketting en de kettinggeleider voor opslag in met lichte olie.
- Berg de kettinggeleider met de kettingwielneus omhoog gericht op.
- Reinig de wateropeningen in de groef van de kettinggeleider regelmatig met een stuk draad met een kleine diameter. De kettinggeleider fungeert uitsluitend als geleiding voor de diamantketting. Gebruik de kettinggeleider nooit om beton op te heffen, te draaien of los te wrikken.

Probleem	Mogelijke oorzaak
ZAAG BEREIKT MAXIMAAL TOERENTAL NIET	Luchtfilter of voorfilter vuil
LAGE SNELHEID DIAMANTKETTING	Kettingspanning te hoog. Diamantketting moet altijd met de hand rond de kettinggeleider kunnen worden getrokken. Het is normaal dat de verbindingen van de diamantketting onder de kettinggeleider hangen.
ONVOLDOENDE ZAAGSNELHEID	Diamanten kunnen bedekt zijn met vuil. Maak enkele zaagsneden in schurend materiaal om de diamanten weer bloot te leggen.
BREUK KETTINGSPANNER	Moeren van de zijafdekking zijn niet voldoende vastgedraaid. Vastdraaien tot 27 Nm.
WATER STROOMT NIET	Waterslang is geknikt, of toevoer is niet ingeschakeld.
	Wateropeningen verstopt met brokstukken.
START NIET	Contactschakelaar niet ingeschakeld.
	Bougie defect.
	Onjuist brandstofmengsel.
START MOEILIJK	Mogelijk te veel benzine in carburateur (motor "verzopen") Schakel contactschakelaar in, druk choke in, houd gashendel met voet in stand volgas en trek snel een aantal keren achter elkaar aan startkoord totdat motor start.
	Vervuilde bougie. Verwijder bougie, reinig deze en stel elektrodenafstand opnieuw in op 0,5 mm.
BREUK DIAMANTKETTING	Onjuiste kettingspanning.
	Zaag geplaatst in sleuf die smaller is dan segmenten van diamantketting.
	Onvoldoende aanzetkracht tijdens het zagen. Laat de zaag niet terugspringen en klapperen.

Meer vragen?

Bel +1-800-321-1240 of ga naar onze website: icsdiamondtools.com

ZAAGSNELHEDEN BIJ BENADERING

Materiaal	Zaagsnelheid
Hard aggregaat en staal	90-160 cm ² /min
Middelhard aggregaat	160-190 cm ² /min
Metselwerk, zacht aggregaat	190-320 cm ² /min

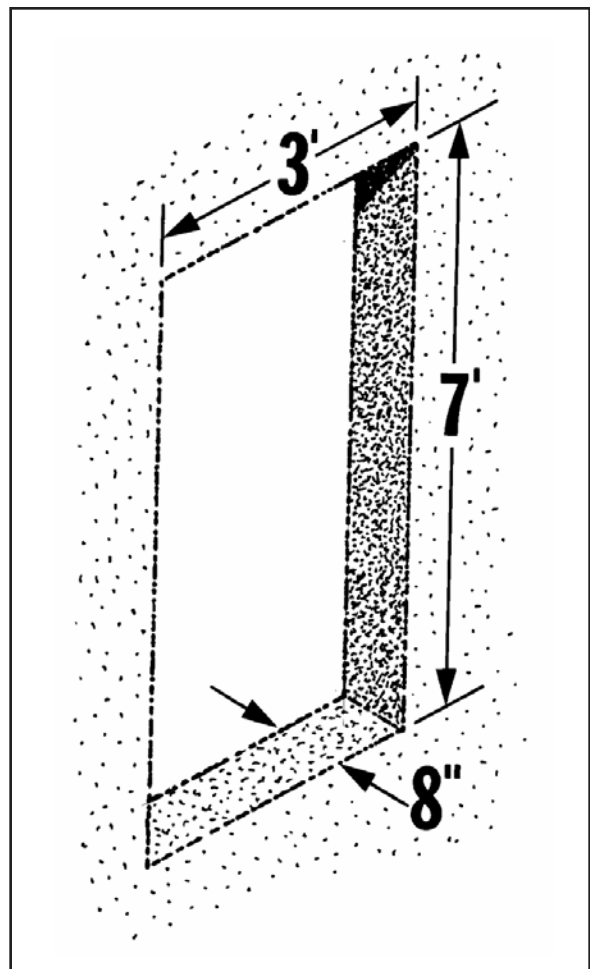
DEFINITIE INCH-FOOT

Een in-ft is een maat voor de hoeveelheid materiaal dat moet worden gezaagd. Een in-ft wordt gedefinieerd als: diepte in inches maal lengte in feet.

Opmerking: 129 in-ft = 1m²

Voorbeeld: Hoeveel in-ft heeft dit portiek?

1. Bepaal de diepte van de snede in inches
In dit voorbeeld 8 inch.
2. Bepaal de lengte van de snede in feet.
 $3+7+3+7=20$ feet
3. Vermenigvuldig deze twee waarden.
 $8 \text{ in} \times 20 \text{ ft} = 160 \text{ in-ft}$





EC DECLARATION OF CONFORMITY

DECLARATION CE DE CONFORMITE
EG-KONFORMITÄTSEKLRUNG
DICHIARAZIONE CE DI CONFORMITÀ
EY-VAATIMUSTENMUKAISUUSVAKUUTUKSESSA
EF-OVERENSSTEMMELSESERKLAERINGEN
DECLARACIÓN CE DE CONFORMIDAD
EG-CONFORMITEITSVERKLARING
DECLARAÇÃO CE DE CONFORMIDADE
EG-FÖRSÄKRAN OM ÖVERENSSTÄMMELSE

Manufacturer: **Blount International, Inc.**
Mandataire 4909 SE International Way
Bevollmächtigter Portland, Oregon 97222
Mandatario
Edustajan
Repräsentant
Representante
Gevolmachtigde
Mandatário
Representerar

BLOUNT INC. DECLARES THE FOLLOWING PRODUCT(S) COMPLY WITH ALL RELEVANT EUROPEAN DIRECTIVES

Machinery: **Diamond chain saw ICS 680GC**
Machine Tronçonneuse à chaîne diamantée ICS 680GC
Maschine Diamant-Kettensäge ICS 680GC
Macchina Sega a catena diamantata ICS 680GC
Koneet Timanttiketjusaha ICS 680GC
Maskine Diamant Kædesav ICS 680GC
Máquina Sierra con cadena de diamante ICS 680GC
Machine Diamant Kettingzaag ICS 680GC
Máquina Serra de cadeia diamantada ICS 680GC
Maskin Motorsåg med diamantkedja ICS 680GC

EUROPEAN DIRECTIVES AND STANDARDS

Machinery Directive: Basic concepts, principles of design	EN ISO 12100-1, -2: 2003+A1/2009
Portable Chainsaw: Min handle clearance and size	EN ISO 7914: 2002
Portable Chainsaw: Determine handle strength	EN ISO 7915: 1991
Chainsaw chain catch	ISO 10726: 1992
Portable tool hand machine vibration	EN ISO 22867: 2006
Acoustics (sound power, sound pressure)	EN ISO 22868 - 2011, EN ISO 3744 - 1994
EMC: Agriculture and forestry machinery	EN ISO 14982: 2009

Corporate Contact: 
Kevin Cyrus
Manager – Product Safety & Compliance
Blount International Inc.
Phone: 001.503.653.4403
Fax: 001.503.653.4593

European File Location:
Blount Europe S.A.
Rue Emile Francqui, 5
1435 Mont-Saint-Guibert
Belgium

Place: Portland Oregon, USA
Date: 17 January 2012

680GC BEDIENINGSHANDLEIDING

BLOUNT EUROPE S.A
Industrial Cutting Systems Division
Rue Emile Francqui 5
B-1435 Mont-Saint-Guibert, Belgien
tel: 32.10. 301.251 fax 32.10.301.259
icsdiamondtools.com