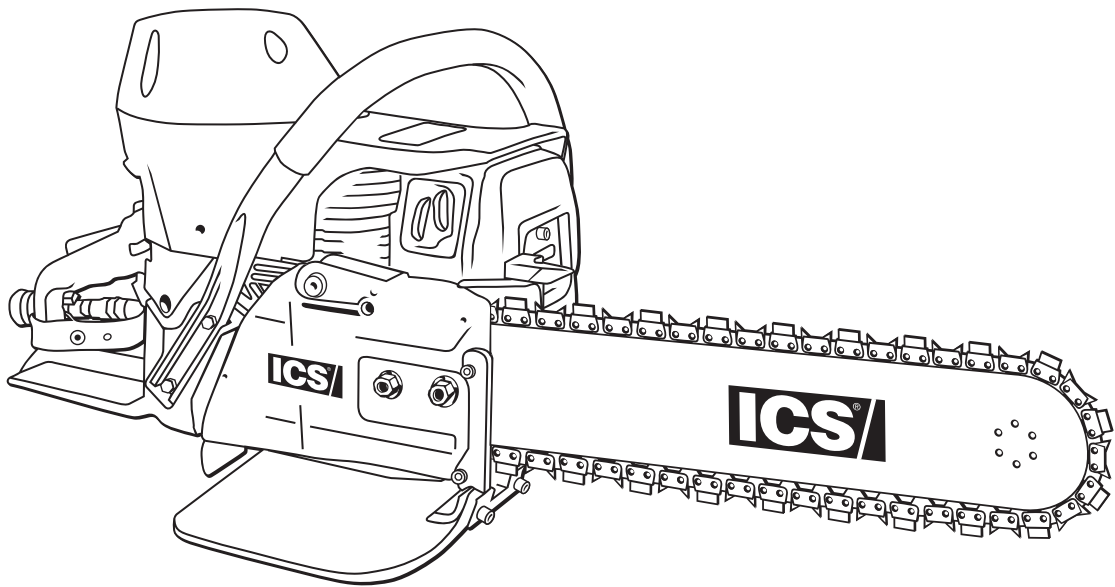




680GC



MANUAL DEL USUARIO

Números de serie que comienzan con 977

INTRODUCCIÓN

En este manual se explica el mantenimiento y funcionamiento de diversos productos de ICS®.

Esta herramienta es profesional y está destinada únicamente a usuarios con la formación y la experiencia adecuadas.

Para obtener el máximo beneficio de la sierra y garantizar la máxima seguridad, lea este manual con atención y consulte con frecuencia las instrucciones de seguridad

SÍMBOLOS Y ETIQUETAS	4
SEGURIDAD	5
ESPECIFICACIONES TÉCNICAS	8
CONFIGURACIÓN	9
FUNCIONAMIENTO	12
MANTENIMIENTO	17
SOLUCIÓN DE PROBLEMAS	24
REFERENCIA	25

EN ESTE MANUAL SE UTILIZAN LOS SÍMBOLOS Y LAS DEFINICIONES SIGUIENTES, CUYO FIN ES ADVERTIRLE DE PELIGROS POTENCIALES Y PRÁCTICAS PELIGROSAS.



Existe una situación potencialmente peligrosa que, si no se evita, puede producir la muerte o lesiones graves.



Existe una situación potencialmente peligrosa que, si no se evita, puede producir lesiones leves o moderadas, o daños materiales



Existe una situación potencialmente peligrosa que, si no se evita, puede producir daños en el producto o los materiales

PODRÁ ENCONTRAR LOS SÍMBOLOS Y LAS ETIQUETAS SIGUIENTES EN ESTE MANUAL O EN LA SIERRA



Lea el manual del usuario atentamente y estudie su contenido antes de usar el equipo.



Utilice siempre:

- Casco
- Protección auditiva
- Gafas o protección de cara completa



Póngase guantes.

ADVERTENCIA

	<p>*NO inserte la máquina en una ranura lmas estrecha que la cadena</p>
	<p>*NO trabaje nunca sin una base estable y una sujeción firme</p>
	<p>*Utilice la máquina en zonas bien ventiladas</p> <p>*Si no toman estas precauciones hay peligro de sufrir graves daños</p>

EL SÍMBOLO SIGUIENTE SE APLICA A TODOS LOS ELEMENTOS RECOGIDOS EN ESTA PÁGINA.

**ADVERTENCIA**

Existe una situación potencialmente peligrosa que, si no se evita, puede producir la muerte o lesiones graves.

La rotura de la cadena puede producir la expulsión de piezas a gran velocidad, lo que puede provocar la muerte o lesiones graves personales a los usuarios u otras personas presentes. Las instrucciones abajo indicadas son esenciales para minimizar los riesgos de rotura de la cadena de diamante y lesiones

- **NO utilice una motosierra para hormigón si la cubierta lateral, la protección inferior o la aleta de protección están dañadas, modificadas, rotas o no están presentes. La cubierta lateral, la protección inferior y la aleta de protección sirven de escudo contra el contacto con piezas en movimiento, restos expulsados, partes rotas de la cadena de diamante, agua expulsada y hormigón líquido.**
- **NO utilice la sierra si alguna de sus piezas faltase, estuviera suelta, dañada o no se hubiera reparado correctamente.**
- **NO inserte la sierra en una ranura más estrecha que los segmentos de la cadena de diamante. Podría producirse un retroceso. Referencia: la mayoría de los segmentos de diamante tienen una anchura de 5,72 mm.**
- **NO utilice una cadena de diamante dañada, modificada o que no se haya reparado correctamente**
- **NO utilice la sierra al revés. El usuario puede recibir el impacto de restos de hormigón en la cara.**
- **NO corte una tubería de hierro dúctil con una motosierra para hormigón. La cadena puede romperse, o bien puede perderse algún segmento.**

EL SÍMBOLO SIGUIENTE SE APLICA A TODOS LOS ELEMENTOS RECOGIDOS EN ESTA PÁGINA

⚠ PRECAUCIÓN

Existe una situación potencialmente peligrosa que, si no se evita, puede producir lesiones leves o moderadas, o daños materiales.

- Cuando realice el mantenimiento de la motosierra para hormigón, incluida la aplicación de tensión a la cadena, apáguela siempre.
- No utilice nunca equipo que no funcione correctamente.
- Asegúrese de que sólo personal de servicio cualificado repara la sierra.
- **APAGUE** el motor antes de volver a reabastecer la sierra de combustible. Mantenga la sierra lejos del fuego. Asegúrese siempre de que la ventilación sea adecuada al manejar combustible. Antes de comenzar, aleje la sierra a 3 m como mínimo de la zona de repostado.
- Las cadenas de diamante SealPro® requieren una presión de agua mínima de 1,5 bares. Un suministro de agua insuficiente podría desgastar en exceso la cadena, lo que puede provocar una pérdida de potencia y la rotura de la cadena, así como daños en la rueda dentada de la parte delantera de la barra guía.
- No arranque nunca la sierra si la barra guía, la cadena de diamante y la cubierta lateral no están correctamente instaladas.



PRECAUCIONES GENERALES DE SEGURIDAD

- Lleve siempre ropa protectora, casco, protección para los ojos y los oídos, y guantes.
- Evite el uso de ropa holgada.
- Realice comprobaciones de seguridad antes del comienzo de cada jornada.
- Utilice la herramienta manteniendo siempre los pies firmemente apoyados y sujetando la sierra con ambas manos.
- Limpie el área de hormigón líquido, o vigílelo, para evitar resbalarse al utilizar la sierra.
- Asegúrese de que no haya obstrucciones (tuberías o conductos eléctricos o de aire) ni personas innecesarias alrededor.
- Acordone un área de seguridad y delimítela con señales visibles.
- Proporcione una ventilación adecuada cuando vaya a trabajar en un lugar cerrado. Respirar gases de escape es peligroso.
- Para evitar el riesgo de electrocución, compruebe que no haya cables eléctricos en la zona de corte.

EL SÍMBOLO SIGUIENTE SE APLICA A TODOS LOS ELEMENTOS RECOGIDOS EN ESTA PÁGINA

IMPORTANTE

Existe una situación potencialmente peligrosa que, si no se evita, puede producir daños en el producto o los materiales.

Nota: la motosierra para hormigón está equipada con un motor de dos tiempos y debe utilizarse siempre con una mezcla de gasolina y aceite para motor de dos tiempos de ICS® u otro aceite de dos tiempos de alta calidad formulado para equipos refrigerados por aire. Es importante medir con precisión la cantidad de aceite que se va a utilizar para garantizar que la mezcla es la adecuada. Al mezclar cantidades reducidas de combustible, incluso pequeñas inexactitudes pueden afectar considerablemente a las proporciones de la mezcla.

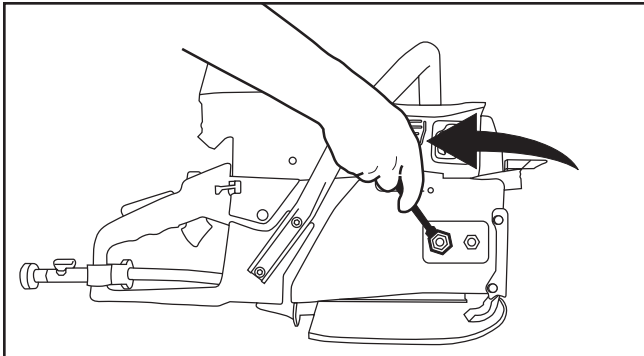
- Este motor debe utilizarse con gasolina súper sin plomo.
- Utilice gasolina sin plomo de alta calidad de 90 octanos como mínimo. Si se utiliza gasolina con menos octanos, la temperatura del motor aumentará, lo que puede provocar el atasco de los pistones y daños en el motor.
- Mezcla de combustible: mezcla al 25:1 (4%) de gasolina/aceite. La mezcla de combustible errónea es la causa principal de atasco de los pistones.
- Utilice aceite para motor de dos tiempos de la marca ICS® u otro aceite similar de alta calidad formulado para equipos refrigerados por aire.
- No utilice nunca aceite de dos tiempos formulado para motores de dos ciclos de refrigeración por agua, como el aceite de motor fueraborda.
- No utilice nunca aceite para motor formulado para motores de cuatro tiempos.
- Es necesario utilizar agua para enfriar la barra y la cadena durante el período de rodaje.

RODAJE DEL MOTOR

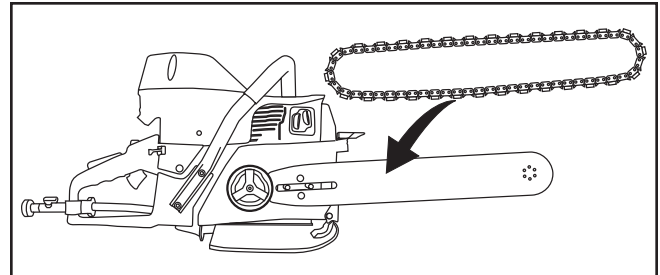
- Es muy importante rodar un motor nuevo para “asentar” todas las piezas móviles, sobre todo los anillos de pistón.
- Para rodar el motor, utilice un depósito de combustible lleno con una mezcla al 25:1 (4%) al ralentí, abriendo el acelerador cada 5 o 10 minutos para evitar la sobrecarga.
- Si no se rueda el motor, los pistones pueden atascarse.
- Si no se rueda el motor a altura, la potencia se reducirá hasta un 50% durante la primera hora de funcionamiento, por lo que la experiencia de corte inicial resultará insatisfactoria.
- Es muy importante que la tensión de la cadena sea la adecuada, especialmente en el primer corte. Las barras y cadenas tensadas en exceso, especialmente a altura, pueden provocar una importante pérdida de potencia, por lo que la experiencia de corte inicial resultará insatisfactoria.

Tipo de motor	Dos tiempos, un solo cilindro, refrigerado por aire
Cilindrada	76.5 cc
Potencia	5 CV (3,7 kW) a 9.500 rpm
Par motor	4,1 Nm a 6.500 rpm
Velocidad de motor	11.500 +/- 500 rpm (máx.) 2.800-3.200 rpm (ralentí)
Peso	9,5 kg sin barra guía y cadena de diamante
Dimensiones	46 cm de longitud 29 cm de altura 25 cm de anchura
Filtro de aire	Poliéster resistente al agua
Carburador	Walbro WJ122B
Motor de arranque	Resistente al polvo y el agua
Encendido	Encendido electrónico especial resistente al agua
Embrague	Centrífugo, tres zapatas, un resorte
Proporción de combustible	25:1 (4%) de gasolina/aceite
Capacidad de combustible	88 litros
Suministro de agua	Mínimo de 1,5 bares
Flujo de agua	Mínimo: 8 lpm
Nivel de ruido	101 dB a 1 m
Nivel de vibración	7,2 m/s ² (mango frontal) 8,5 m/s ² (mango trasero)
Período de rodaje del motor	Un depósito; sin cortar ni abrir el acelerado
Bujía	NGK BPMR8Y Separación de electrodos de 0,5 mm

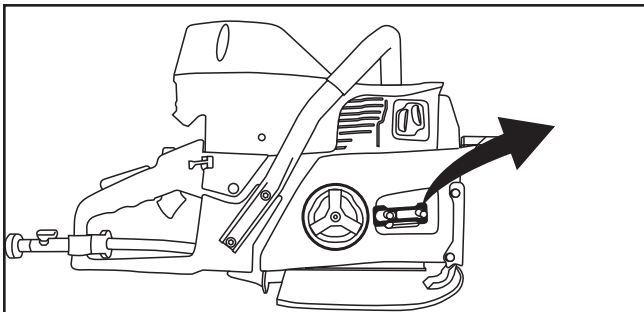
INSTALACIÓN DE LA CADENA DE DIAMANTE Y LA BARRA GUÍA

**PASO 1**

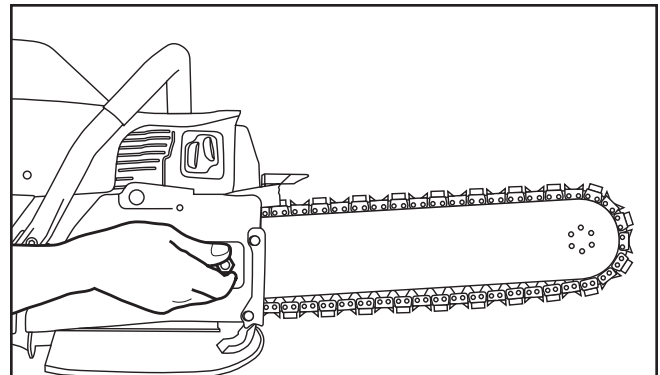
Afloje las tuercas de la cubierta lateral para retirarla.

**PASO 4**

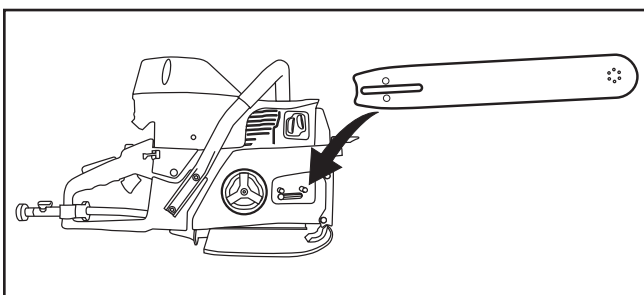
Monte la cadena de diamante en la barra guía comenzando por la rueda dentada motriz y continuando por la parte delantera de la barra guía.

**PASO 2**

Retire el separador de embalaje.

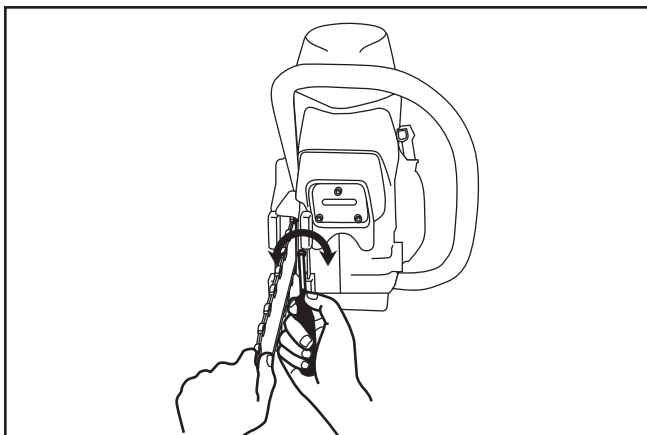
**PASO 5**

Instale la cubierta lateral y las tuercas. No apriete totalmente las tuercas de la cubierta lateral hasta que la cadena se haya tensado correctamente.

**PASO 3**

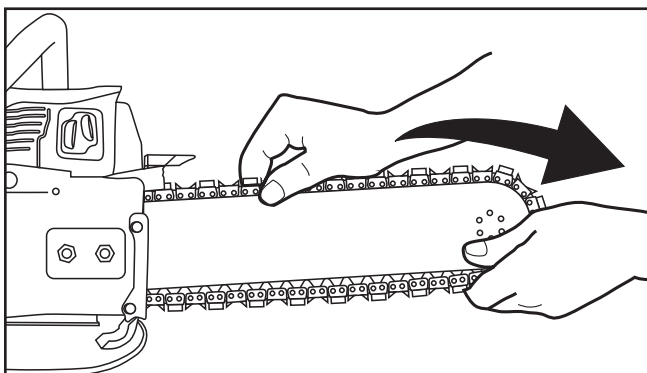
Coloque la barra guía sobre los pernos y la clavija de ajuste de la cadena.

INSTALACIÓN DE LA CADENA DE DIAMANTE Y LA BARRA GUÍA



PASO 6

Asegúrese de que los eslabones se encuentren dentro de la ranura de la barra guía y, a continuación, levante la parte delantera de la barra y tense la cadena girando el tornillo en el sentido de las agujas del reloj.



PASO 7

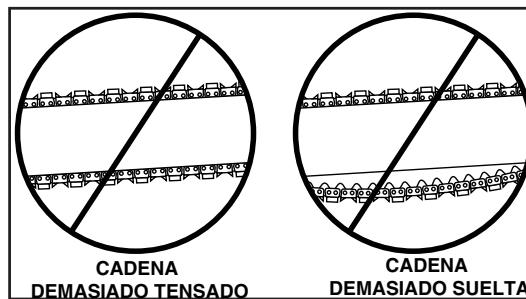
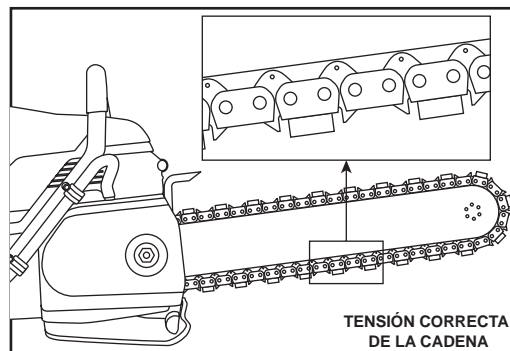
Antes de comenzar a cortar, compruebe que la tensión sea la adecuada tirando de la cadena que rodea la barra con la mano. Si no puede tirar de ella fácilmente con la mano, la cadena estará demasiado tirante y deberá aflojarla levemente.

PRECAUCIÓN: es posible que, con el tiempo, los bordes de los raíles de la barra guía corten, por lo que siempre debe tirar de la cadena de diamante por los segmentos de diamante.

TENSIÓN CORRECTA DE LA CADENA

Con el uso, todas las cadenas tienden a estirarse. Las cadenas de diamante se estiran más que las cadenas para cortar madera debido a los materiales abrasivos que cortan.

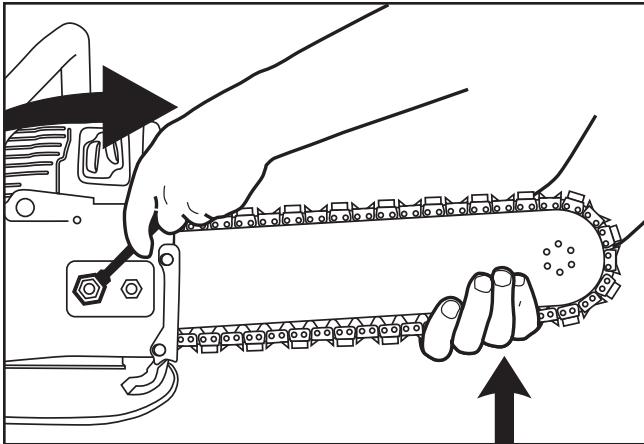
Si la cadena está demasiado tensa, gran parte de la potencia de la sierra se destinará a girar la cadena en lugar de a cortar. En los casos de cadenas tensadas en exceso, es posible que la sierra no pueda girar la cadena en absoluto. Asimismo, la parte delantera de la barra puede resultar dañada y producirse un estiramiento prematuro.



CADENA DEMASIADO SUELTA

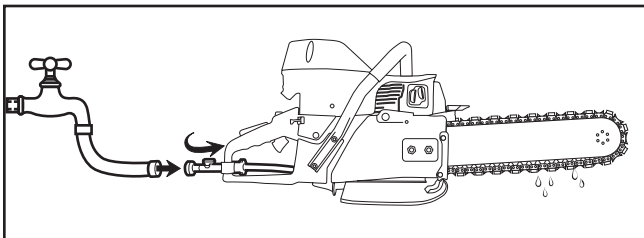
Si la cadena está demasiado suelta, podría soltarse de la barra, o bien podría hacer que la rueda dentada motriz gire sin rotar la cadena, lo que puede desgastar los eslabones. Cuando una cadena se estira hasta un punto en el que los eslabones caen entre 12 mm y 18 mm por debajo de la barra, ha llegado el momento de tensarla.

INSTALACIÓN DE LA CADENA DE DIAMANTE Y LA BARRA GUÍA

**PASO 8**

Siga levantando la parte delantera de la barra guía y apriete firmemente las tuercas de la cubierta lateral.

NOTA: para evitar que se rompa el tensor de la cadena, asegúrese de apretar las tuercas de la cubierta lateral a aproximadamente 27 Nm.

**PASO 9**

Conéctela a una fuente de agua con una presión no inferior a 1,5 bares.

MANEJO DEL COMBUSTIBLE

⚠ PRECAUCIÓN

FUEL MIXTURE: 25:1 (4%) gasoline/oil mixture.

GASOLINA	ACEITE
Galón de EE. UU.	Onza líquida de EE. UU.
1	5.2
2 1/2	12.8
5	25.6

GASOLINA	ACEITE
Litros	ml
1	40
5	200
10	400
20	800

- Utilice gasolina súper sin plomo de 90 octanos como mínimo. Si se utiliza gasolina con menos octanos, la temperatura del motor aumentará, lo que puede provocar el atasco de los pistones y daños en el motor.
- Asegúrese siempre de que la ventilación sea adecuada al manejar combustible.
- Tenga cuidado al manejar gasolina. Evite el contacto directo con la piel y la inhalación de vapores de combustible.

MEZCLA DE COMBUSTIBLE

- Mezcle siempre gasolina y aceite en un contenedor limpio de uso específico para combustible.
- Cierre bien el contenedor de combustible para evitar que entre humedad.
- Comience la mezcla de combustible siempre añadiendo la mitad de la gasolina que se va a usar. A continuación, añada la cantidad correcta de aceite de dos tiempos para obtener una mezcla al 25:1 (4%) y, por último, llene el contenedor de gasolina.
- No mezcle una cantidad de combustible superior a la necesaria para un mes. Así, se evita que el aceite de dos tiempos se separe de la gasolina (barnizado).
- Si la sierra no se utiliza durante un período de tiempo prolongado (3 meses), vacíe y limpie el depósito de combustible.

ABASTECIMIENTO DE COMBUSTIBLE

- Apague la sierra antes de abastecerla de combustible.
- Antes de abastecerla, limpie el área que rodea el tapón del combustible para evitar que el combustible se contamine con suciedad. La contaminación del depósito de combustible puede hacer que la sierra no funcione correctamente.
- Mezcle el combustible concienzudamente en su contenedor antes de abastecer la sierra de combustible.
- Abra el tapón lentamente para liberar la presión que pueda haberse acumulado en el tanque.
- Después de añadir el combustible, apriete el tapón de combustible con cuidado y fíjelo con una llave inglesa.

ARRANQUE Y APAGADO DE LA MOTOSIERRA PARA HORMIGÓN

⚠ ADVERTENCIA

No arranque nunca una motosierra para hormigón si la barra guía, la cadena de diamante y la cubierta lateral no están bien colocadas. De lo contrario, pueden producirse lesiones graves.

⚠ PRECAUCIÓN

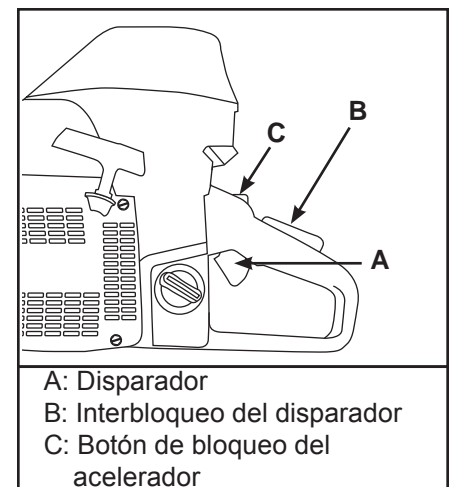
Aleje la sierra a 3 m como mínimo de la zona de repostado antes de arrancarla

IMPORTANTE

Coloque la sierra en el suelo y asegúrese de que esté despejado. Mantenga los pies firmemente apoyados y compruebe que la cadena de diamante no toque ningún objeto.

PROCEDIMIENTO DE ARRANQUE CON MOTOR EN FRÍO

1. Sitúe el interruptor de encendido en la posición "ON" y tire de la palanca del estrangulador hacia afuera.
2. Bloquee el acelerador en la posición de arranque, apretando simultáneamente el disparador (A) y el interbloqueo del disparador (B).
3. Mantenga presionado el botón de bloqueo del acelerador (C) mientras suelta el disparador y el interbloqueo del disparador sucesivamente.
4. Abra la válvula de agua girándola 1/4 de vuelta.
5. Coloque la sierra sobre suelo firme y compruebe que no haya nada que obstruya la cadena.
6. Coloque el pie en la base del mango trasero y una mano en el mango frontal.
7. Con la otra mano, tire del mango del motor de arranque lentamente hasta que los trinquetes encajen.
8. Tire de la cuerda del motor de arranque (tirones fuertes, rápidos y cortos) hasta que el motor arranque. Tal vez deba tirar entre 10 y 15 veces.
9. Empuje la palanca del estrangulador hacia dentro.
10. Tire de la cuerda del motor de arranque hasta que el motor arranque. Tal vez deba tirar entre 5 o 7 veces.
11. Cuando el motor arranque, déjelo al ralentí. Tire del disparador del acelerador varias veces para ayudar a calentar el motor.
12. Abra la válvula de agua completamente.

**PROCEDIMIENTO DE ARRANQUE CON MOTOR EN CALIENTE**

1. Utilice el mismo procedimiento que para arrancar un motor en frío, pero NO tire de la palanca del estrangulador hacia afuera. Si utiliza el estrangulador, el carburador se inundará de gasolina.
2. Si el motor no arranca después de tres tirones fuertes y rápidos con el acelerador bloqueado, desbloquee el acelerador hasta abrirlo por completo y tire de la cuerda del motor de arranque tres veces más.

Nota: para mantener el disparador abierto, es posible que sea necesario colocar el pie derecho en la apertura del mango trasero y girar.

LISTA DE COMPROBACIÓN PREVIA AL USO DE LA SIERRA

- Tensión adecuada de la cadena de diamante: debe poderse tirar de la cadena de diamante que rodea la barra guía fácilmente, pero manteniendo su tirantez.
- Asegúrese de que todos los dispositivos de seguridad se hayan instalado correctamente y sean operativos, y que los controles funcionen correctamente.
- Asegúrese de que no haya obstrucciones (tuberías o conductos eléctricos o de aire) ni personas innecesarias alrededor.
- Lleve siempre ropa protectora, casco, protección para los ojos y los oídos, botas de seguridad antideslizantes y guantes. Evite el uso de ropa holgada.
- Las cadenas de diamante con SealPro® requieren una presión de agua mínima de 1,5 bares.



IMPORTANTE

El único factor y el más importante que un usuario puede controlar para alargar la vida útil de la cadena consiste en usar la presión de agua adecuada. Un suministro de agua insuficiente desgastará en exceso la cadena, lo que puede provocar una pérdida de potencia y la rotura de la cadena, así como daños en la rueda dentada de la parte delantera de la barra guía.

PREPARACIÓN DEL CORTE

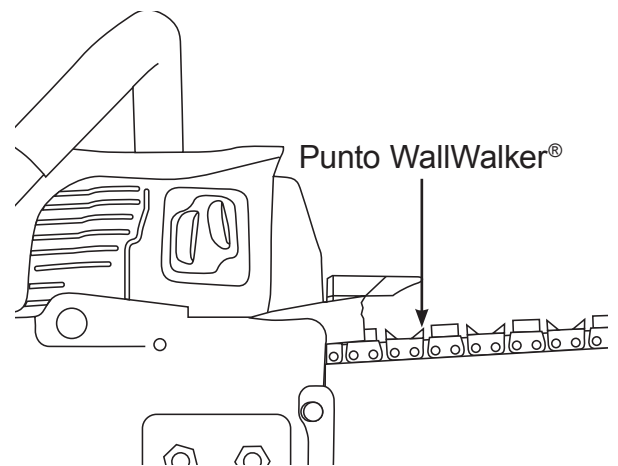
- Perfile el corte con un rotulador permanente que sirva como guía visual.
- No pellizque la barra guía ni la cadena de diamante. Corte primero la parte inferior de la apertura, después la superior y, finalmente, los laterales. Deje el corte más sencillo para hacerlo en último lugar.
- Para obtener un corte más recto, utilice el método de “corte por pasos”. En primer lugar, marque la línea de corte aproximadamente a 1 cm de profundidad con la parte delantera de la barra guía. A continuación, profundice el corte 5 cm más. Por último, realice el corte completo con WallWalker®.
- Asegúrese de que el hormigón cortado no se caiga y dañe al usuario u otras personas presentes. El hormigón pesa mucho: un pie cúbico = 30 cm x 30 cm x 30 cm = 68 kg.
- Si hubiera obstáculos (tuberías, conductos eléctricos o de aire, etc..) que puedan interferir con el corte, retírelos.

CORTES CON LA MOTOSIERRA PARA HORMIGÓN 680GC

Para iniciar un corte, pulse el disparador del acelerador hasta el fondo e introduzca lentamente la parte delantera de la barra guía en la pared. Alargue el corte y encaje el punto del WallWalker®. Utilice el WallWalker® como eje pivotante y tire hacia arriba del mango trasero para girar la barra guía en el corte.

SUGERENCIAS DE CORTE

- Utilice siempre la motosierra para hormigón con el acelerador a fondo. Aplique la fuerza suficiente para que las rpm en modo de funcionamiento libre se reduzcan de un 20 a un 30%. Si se aplica demasiada fuerza, la sierra perderá potencia o se parará. La cadena de diamante no tendrá velocidad suficiente para cortar correctamente. Si se aplica fuerza insuficiente, los diamantes patinarán y se desgastarán en exceso.
- Para obtener un corte más recto, utilice el método de “corte por pasos”. En primer lugar, marque la línea de corte con la parte delantera de la barra guía con una profundidad de entre 12 mm y 25 mm. A continuación, profundice el corte unos 50 mm. Esta ranura ayudará a la barra guía a obtener un corte más recto. Por último, realice el corte completo con WallWalker®.
- Descienda por el corte en lugar de empezar en la superficie superior de la pared. Esto reducirá la vibración, aumentará la vida útil de la cadena de diamante, obtendrá un corte más recto y acelerará el manejo del WallWalker®.
- Utilice el WallWalker® para cortar de forma más eficaz y reducir la fatiga del usuario. El WallWalker® es un punto de apoyo que se puede usar para aplicar fuerza adicional al cortar. Para usarlo correctamente, introduzca la sierra en la pared, encaje el punto del WallWalker® en el corte y haga palanca hacia arriba con el mango trasero.
- Cuando la sierra empiece a girar hacia arriba se desarrollará una fuerza hacia abajo por la línea del corte deseado. Cuando la sierra haya girado completamente hacia arriba, extraiga la sierra del corte unos centímetros, vuelva a insertar la púa en el corte y repita.
- Al cortar una barra de refuerzo pesada, mueva lentamente la sierra en vaivén de forma que corte siempre hormigón a la vez que acero. Esto permitirá mantener los diamantes expuestos. Asimismo, si corta barras de refuerzo, la vida útil de la cadena de diamante se verá reducida.
- La cadena de diamante se estirará más si se realizan cortes con la parte delantera introducida durante períodos de tiempo prolongados, ya que la cadena no puede “separar” el hormigón líquido de la parte delantera de la barra guía.
- Si la sierra comienza a cortar torcido de manera constante, gire la barra guía y use el otro lado. Póngale a los rieles gastados una cinta lijadora. Nota: la vida útil normal de una barra guía es de dos o tres cadenas de diamante. Una barra de refuerzo pesada puede acortar la vida útil de una barra guía.
- Si usa una cadena de diamante nueva, aumente la velocidad de corte inicial abriendo los diamantes. Realice algunos cortes en un material abrasivo, como un bloque de hormigón ligero.



LIMPIEZA DEL SISTEMA

- Después de realizar el corte, deje la sierra en funcionamiento bajo un chorro de agua durante 15 segundos como mínimo para eliminar el hormigón líquido y la suciedad de la cadena de diamante, la barra guía y la rueda dentada motriz.
- Lave el cuerpo de motosierra para hormigón para eliminar los restos de hormigón.
- Asegúrese de que no entra agua en el sistema del carburador o el tubo de escape. Si entra agua en el orificio de escape, oriente la punta de la barra guía hacia abajo y tire del mango del motor de arranque varias veces para expulsarla del silenciador.
- Retire la barra guía y la cadena de diamante. Limpie el tensor de la cadena con agua a alta presión y lubrique con grasa.
- Después de limpiar la cadena, pulverice todo el cuerpo de la sierra, la cadena de diamante, la barra guía y la rueda dentada motriz con un aceite ligero. El uso de un aceite ligero en la sierra minimiza la creación de óxido y reduce la acumulación de hormigón líquido.

Ponga en práctica estas sencillas pautas de mantenimiento y su sierra seguirá funcionando de forma óptima.

DESPUÉS DE CADA USO

1. Enjuague la sierra, la barra guía y la cadena de diamante con agua.
2. Siga las instrucciones de la etiqueta de mantenimiento diario, que se encuentra en la cubierta del filtro de aire.



3. Inspeccione y apriete todos los cierres si es necesario.
4. Inspeccione la rueda dentada motriz y cámbiela si los extremos de los dientes están desgastados.
5. Inspeccione la cuerda del motor de arranque. Cámbiela si está deshilachada.
6. Limpie el filtro de aire. Compruebe que el filtro de aire no tenga agujeros. Sustitúyalo si fuera necesario.
7. Pulverice la sierra, la barra guía y la cadena con aceite ligero.
8. Engrase el tensor de la cadena.

TRAS 10 HORAS DE USO

1. Retire la cubierta del motor de arranque y lubrique el resorte recuperador. Limpie las aletas del volante y los trinquetes con un cepillo de alambres y, a continuación, engrase los trinquetes del motor de arranque.
2. Retire la bujía de encendido y límpiela con un cepillo de alambres. Compruebe la separación de los electrodos.
The correct gap is 0.020 in (0.5mm).

AFTER 40 HOURS OF USE

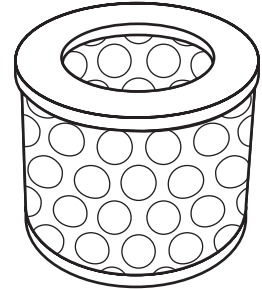
1. Cambie la bujía de encendido. Ajuste el electrodo a 0,5 mm.
2. Compruebe el filtro de combustible ubicado dentro del depósito de combustible. Límpielo o cámbielo si está obstruido.

FILTRO DE AIRE

IMPORTANTE

El filtro de aire está fabricado en poliéster resistente al agua e incluye una pantalla interna de rebosamiento. Ambos deben mantenerse limpios para el correcto funcionamiento del motor. Si la sierra no alcanza las rpm máximas, es probable que uno de los filtros esté sucio (o ambos).

- El filtro de aire no debe tener agujeros y debe ser de color blanco.
- Sustituya el filtro de aire cuando esté sucio.
- La pantalla de rebosamiento no debe tener agujeros y debe ser de color blanco. Límpiela con gasolina o disolvente ligero y séquela con aire a alta presión. Si la pantalla de rebosamiento está sucia, la sierra no alcanzará las rpm máximas.
- Durante el montaje, apriete a mano la tuerca de mariposa del filtro de aire y aplique un giro adicional de 3 mm con ayuda de una llave inglesa.

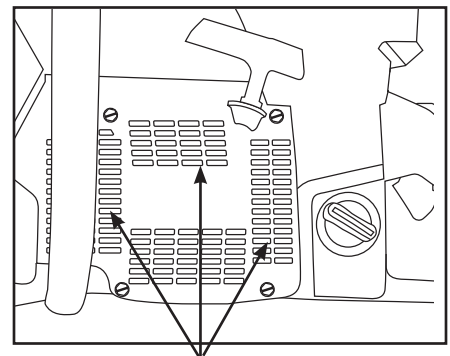


COMPARTIMENTO DEL MOTOR DE ARRANQUE

IMPORTANTE

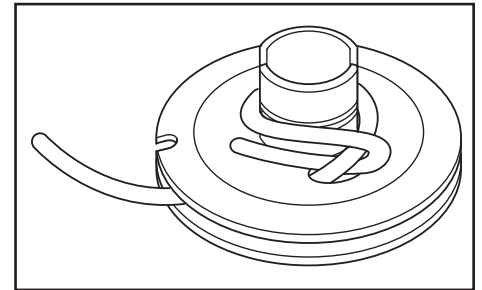
Al cortar, es normal que entren restos de hormigón líquido en el interior del compartimento del motor de arranque. Esto puede provocar que los trinquetes se peguen y no encajen cuando se tire de la cuerda.

- Después de cada uso, lave bien el compartimento del motor de arranque con agua.
- Lubrique los trinquetes del motor de arranque pulverizando aceite ligero en el interior del compartimento del motor de arranque por los orificios de ventilación.
- Compruebe que la cuerda del motor de arranque no se esté deshilachando y cámbiela si es necesario.



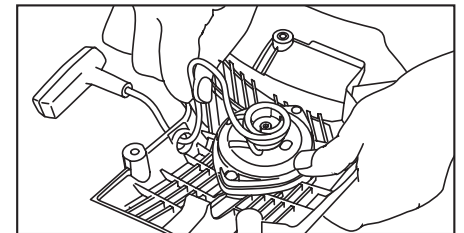
SUSTITUCIÓN DE LA CUERDA DEL MOTOR DE ARRANQUE

- Retire los cuatro tornillos que fijan el compartimento del motor de arranque al cárter.
- Extraiga unos 20 cm de cuerda, levántela e introdúzcala en la muesca de la polea. Relaje el resorte recuperador colocando el pulgar sobre la polea y permita que la polea gire suavemente y se desenrolle por completo. Desmonte el tornillo del centro de la polea y retire la polea.
- Pase la nueva cuerda por la cubierta del motor de arranque y fíjela a la polea. Enrolle la cuerda del motor de arranque a la polea cuatro vueltas. Coloque la polea del motor de arranque contra el resorte recuperador de manera que el extremo del resorte quede enganchado en la parte posterior de la polea. Instale el tornillo de retención en el centro de la polea.



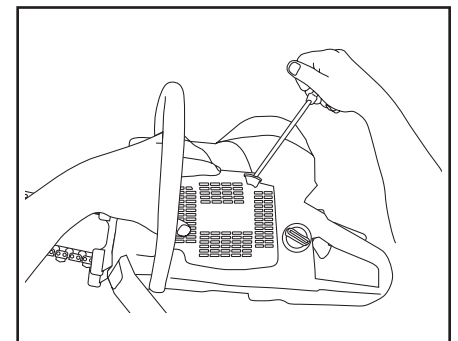
TENSADO DEL RECUPERADOR

- Eleve la cuerda del motor de arranque hacia el interior de la ranura de la pulea y rodee la pulea 5 vueltas completas en el sentido de las agujas del reloj. Retire la cuerda de la ranura de la pulea pinzando la pulea. Suelte la pulea lentamente permitiendo que la cuerda se enrolle en la pulea en el sentido contrario a las agujas del reloj.
- Cuando termine, el mango del motor de arranque debe retraerse al compartimento del motor de arranque debido a la propia tensión.
- Para comprobar si la pulea del motor de arranque está correctamente instalada, extraiga totalmente la cuerda del compartimento, sujete la pulea y gírela en el sentido de las agujas del reloj otra media vuelta. Si la pulea gira media vuelta más, está correctamente instalada.



COMPARTIMENTO DEL MOTOR DE ARRANQUE

- Para volver a acoplar el compartimento del motor de arranque, tire primero de la cuerda del motor de arranque y, a continuación, sujete el compartimento del motor de arranque contra el cárter. Suelte la cuerda del motor de arranque lentamente para permitir que la pulea encaje entre los trinquetes.
- Coloque los tornillos y apriételes. Utilice Loctite® n.º 242 azul.



TENSOR DE LA CADENA

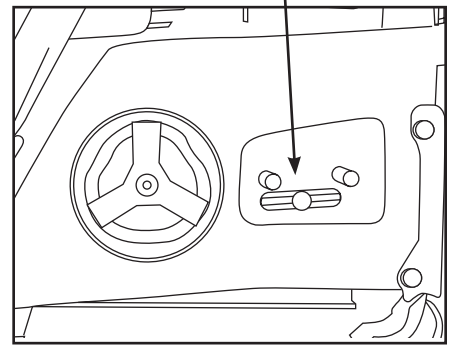
IMPORTANTE

Los restos de hormigón líquido pueden obstruir el tensor de la cadena durante la operación de corte. Limpie bien el tensor de la cadena con agua después de cada uso y aplíquese una cantidad generosa de grasa.

Causas más habituales de daños en el tensor:

- Las tuercas de la cubierta lateral no están bien apretadas. A las tuercas de la cubierta lateral se les debe aplicar un par motor de 27 Nm.
- Se tensa la cadena sin aflojar las tuercas de la cubierta lateral.
- Hay restos de hormigón en el bolsillo del tensor.

Tensor de la cadena



RUEDA DENTADA MOTRIZ

IMPORTANTE

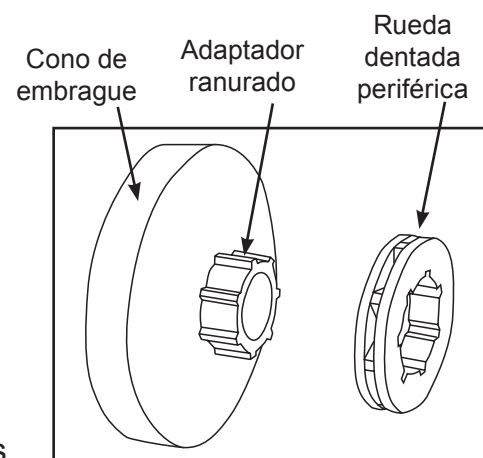
La rueda dentada motriz (rueda dentada periférica) es una pieza que sufre desgaste y debe sustituirse cada dos o tres cadenas de diamante.

IMPORTANTE

El cojinete de agujas situado en el interior del adaptador ranurado debe engrasarse regularmente y debe sustituirse con cada cono de embrague nuevo.

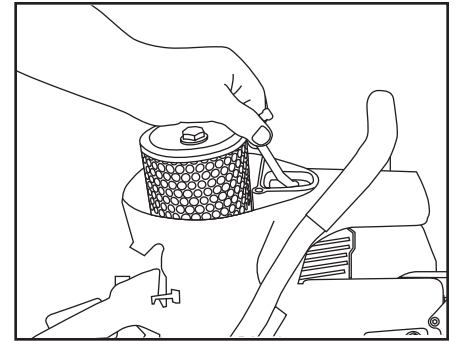
El sistema de rueda dentada periférica consta de un cono de embrague con adaptador ranurado y una rueda dentada periférica. Cuando la rueda dentada periférica se desgasta, sólo debe sustituirse esa pieza. El cono del embrague con un adaptador ranurado es una pieza que sufre desgaste y debe sustituirse tras el uso de entre 3 y 5 ruedas dentadas periféricas.

- Inspeccione si está desgastada la rueda dentada periférica. Sustituya la rueda dentada periférica si los dientes se vuelven afilados.
- Compruebe el cojinete de la rueda dentada motriz girando el cono del embrague. Sustituya el cojinete si está desgastado.
- El cojinete de agujas del eje de la rueda dentada debe engrasarse regularmente. Para ello, utilice grasa para cojinetes resistente al agua de alta calidad.



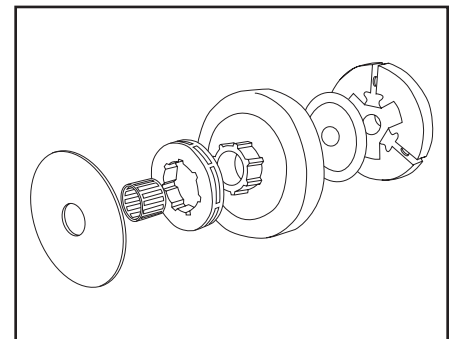
EXTRACCIÓN DE LA RUEDA DENTADA MOTRIZ

- Retire la cubierta lateral, la barra guía, la cadena de diamante y el escudo de perforación del embrague.
- Retire la bujía de encendido e inserte el tope del pistón (suministrado con cada sierra) en el orificio de la bujía de encendido. Tire de la cuerda del motor de arranque hasta que el pistón se detenga. Utilice una llave inglesa de 19 mm para girar el embrague en el sentido de las agujas del reloj y retírelo.
- Deslice el conjunto de cono de embrague/rueda dentada motriz hacia el exterior del eje. Retire el cojinete de agujas y compruebe si está muy desgastado o dañado.



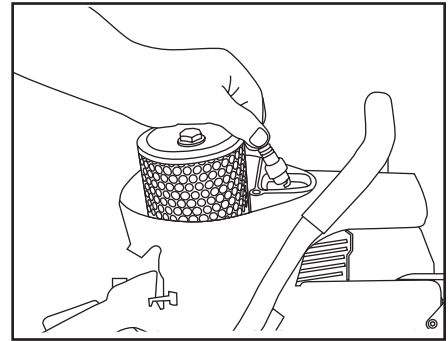
INSTALACIÓN DE LA RUEDA DENTADA MOTRIZ

- Deslice la rueda dentada periférica en el adaptador ranurado. No importa el lado que mire hacia afuera.
- Aplique una cantidad generosa de grasa al cojinete de agujas.
- Coloque la arandela metálica fina en el eje de la rueda dentada. Deslice el cojinete de agujas y el cono de embrague con rueda dentada periférica en el eje.
- Instale el embrague en el eje de la rueda dentada girándolo en el sentido contrario a las agujas del reloj y apriete firmemente. Sustituya el escudo de hormigón líquido del embrague. Se ha completado la instalación de la rueda dentada motriz.



BUJÍA DE ENCENDIDO

- Una bujía de encendido gastada u obstruida puede provocar una pérdida de potencia, lo que dificulta el arranque o hace que el ralentí sea tosco.
- Si la bujía de encendido está sucia, límpiela con un cepillo de alambres y compruebe la separación de los electrodos. Reajústela si fuera necesario. La separación correcta es de 0,5 mm.
- La bujía de encendido debe sustituirse transcurridas 40 horas de funcionamiento o antes si el electrodo está muy corroído.
- Utilice siempre el tipo de bujía de encendido recomendada. Si utiliza la bujía de encendido errónea, el cilindro y el pistón pueden sufrir daños graves (NGK BPMR8Y).

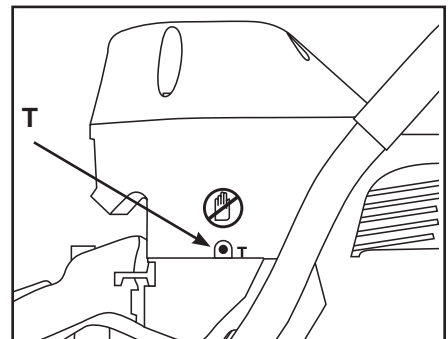


CARBURADOR

- La función del carburador consiste en mezclar el combustible con aire. Los ajustes que no sean la velocidad de ralentí solo debe realizarlos el servicio oficial de mantenimiento..
- **Antes de ajustar la velocidad de ralentí, asegúrese de que el filtro de aire esté limpio y de que el motor se haya calentado. .**

El tornillo de ralentí en T se ajusta para que el motor acelere suavemente pero no embrague.

- Si la sierra ha estado funcionando correctamente y se produjera una reducción gradual de la potencia y una caída de las rpm con el acelerador a fondo, es posible que el filtro esté sucio o saturado de agua.



BARRAS GUÍA

- La barra guía se ha diseñado para usarse en ambos lados. Si el corte se dirige a una única dirección de manera constante, gire la barra guía para exponer un conjunto de rieles guía nuevo.
- Se puede usar un disco o una cinta lijadores de mesa para igualar los rieles de una barra guía gastada. Una barra guía muy desgastada puede dañar rápidamente una cadena de diamante cara. Si la cadena toca el borde inferior de la ranura de la barra guía, sustituya la barra.
- Compruebe que la barra guía esté recta. Puede realizar ajustes leves doblando ligeramente la barra guía.
- Una tensión de cadena de diamante adecuada alargará la vida útil de la barra guía. Consulte la página 9.
- En determinadas circunstancias, sobre todo en el caso de una presión de agua baja, la parte delantera de la rueda dentada puede desgastarse antes que el cuerpo de la barra guía. Puede adquirir kits de repuesto de la parte delantera de la rueda dentada de distribuidores autorizados (n.º de pieza 70249).
- Pulverice la cadena de diamante y la barra guía con un aceite suave antes de almacenarlas.
- Guarde la barra guía con la parte delantera de la rueda dentada mirando hacia arriba.
- Limpie periódicamente los orificios de agua del interior de la ranura de la barra guía usando un alambre de grosor reducido.
- La barra guía sirve únicamente de guía a la cadena de diamante. No utilice nunca la barra guía para elevar, girar ni levantar haciendo palanca piezas de hormigón.

Problema	Causa posible
LA SIERRA NO ALCANZA LAS RPM MÁXIMAS	Filtro o prefiltro de aire sucio.
VELOCIDAD DE CADENA DE DIAMANTE LENTA	La tensión de la cadena no es suficiente. La cadena de diamante debe poderse siempre girar alrededor de la barra guía a mano. Que los eslabones de la cadena de diamante caigan debajo de la barra guía es normal.
VELOCIDAD DE CORTE INSUFICIENTE	Los diamantes podrían haberse aplanado. Realice algunos cortes en un material abrasivo para exponer los diamantes.
ROTURA DEL TENSOR DE LA CADENA	Las tuercas de la cubierta lateral no están bien apretadas. Aplique un par motor de 27 Nm.
NO FLUYE AGUA	La manguera de agua está obstruida o no se ha abierto el suministro.
	Los orificios del agua están obstruidos con suciedad.
NO ARRANCA	No se ha activado el interruptor de encendido.
	La bujía de encendido es defectuosa.
	La mezcla de combustible es errónea.
ARRANCA CON DIFICULTAD	Probablemente el motor se ha ahogado. Active el interruptor de encendido, active el estrangulador, acelere totalmente con el pie y tire del cable del motor de arranque rápida y sucesivamente hasta que el motor arranque.
	La bujía de encendido está obstruida. Extraiga la bujía de encendido, límpiela y vuelva a fijar la separación en 0,05 mm.
ROTURA DE LA CADENA DE DIAMANTE	Tensión de la cadena no adecuada
	Se ha insertado la sierra en una ranura de menor grosor que los segmentos de la cadena de diamante
	La fuerza de corte de la sierra es insuficiente. Impida que la sierra rebote y vibre.

**¿Tiene más preguntas?
 Llame a 1-800-321-1240 o visite nuestro sitio Web en
icsdiamondtools.com**

VELOCIDADES DE CORTE APROXIMADAS

Material	Velocidad de corte
Acero y conglomerado duro	90-160 cm ² /min
Conglomerados medios	160-190 cm ² /min
Mampostería y conglomerados blandos	190-320 cm ² /min

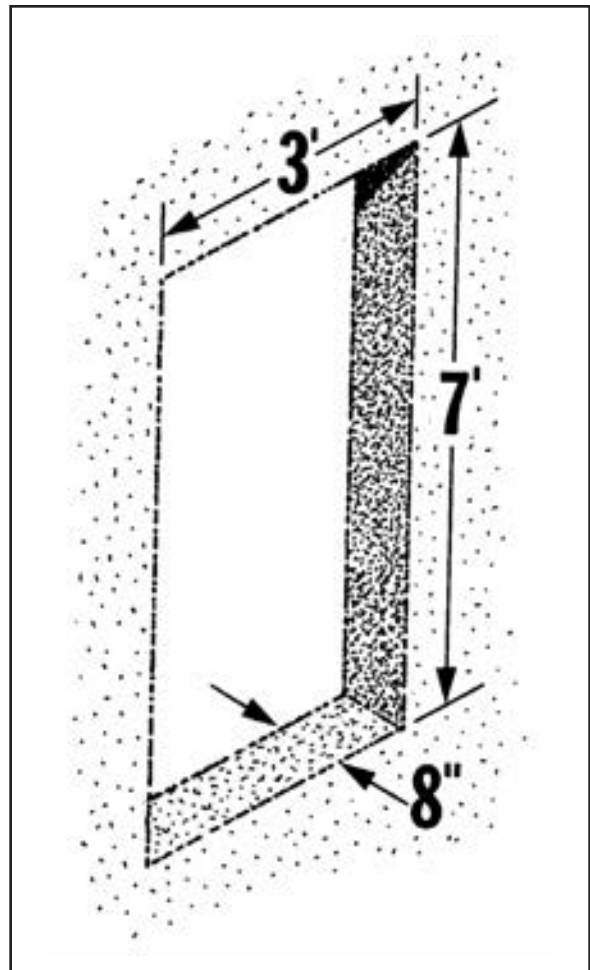
DEFINICIÓN DE PULGADA-PIE

Pulgada-pie es una medida que indica la cantidad de material a cortar. Una pulgada-pie se define como: la profundidad en pulgadas por la longitud en pies.

Nota: 129 pulg.-pie = 1m²

Ejemplo: ¿Cuántas pulg. pie hay en esta entrada?

1. Determine la profundidad del corte en pulgadas.
En este ejemplo, 8 pulgadas
2. Determine la longitud del corte en pies.
 $3+7+3+7=20$ pies.
3. Multiplique los dos números
 $8 \text{ pulg.} \times 20 \text{ pies} = 160 \text{ pulg.-pie.}$





EC DECLARATION OF CONFORMITY

DECLARATION CE DE CONFORMITE
EG-KONFORMITÄTSEKLRUNG
DICHIARAZIONE CE DI CONFORMITÀ
EY-VAATIMUSTENMUKAISUUSVAKUUTUKSESSA
EF-OVERENSSTEMMELSESERKLAERINGEN
DECLARACIÓN CE DE CONFORMIDAD
EG-CONFORMITEITSVERKLARING
DECLARAÇÃO CE DE CONFORMIDADE
EG-FÖRSÄKRAN OM ÖVERENSSTÄMMELSE

Manufacturer: **Blount International, Inc.**
Mandataire 4909 SE International Way
Bevollmächtigter Portland, Oregon 97222
Mandatario
Edustajan
Repræsentant
Representante
Gevolmachtigde
Mandatário
Representerar

BLOUNT INC. DECLARES THE FOLLOWING PRODUCT(S) COMPLY WITH ALL RELEVANT EUROPEAN DIRECTIVES

Machinery: **Diamond chain saw ICS 680GC**
Machine Tronçonneuse à chaîne diamantée ICS 680GC
Maschine Diamant-Kettensäge ICS 680GC
Macchina Sega a catena diamantata ICS 680GC
Koneet Timanttiketjusaha ICS 680GC
Maskine Diamant Kædesav ICS 680GC
Máquina Sierra con cadena de diamante ICS 680GC
Machine Diamant Kettingzaag ICS 680GC
Máquina Serra de cadeia diamantada ICS 680GC
Maskin Motorsåg med diamantkedja ICS 680GC

EUROPEAN DIRECTIVES AND STANDARDS

Machinery Directive: Basic concepts, principles of design	EN ISO 12100-1, -2: 2003+A1/2009
Portable Chainsaw: Min handle clearance and size	EN ISO 7914: 2002
Portable Chainsaw: Determine handle strength	EN ISO 7915: 1991
Chainsaw chain catch	ISO 10726: 1992
Portable tool hand machine vibration	EN ISO 22867: 2006
Acoustics (sound power, sound pressure)	EN ISO 22868 - 2011, EN ISO 3744 - 1994
EMC: Agriculture and forestry machinery	EN ISO 14982: 2009

Corporate Contact: 
Kevin Cyrus
Manager – Product Safety & Compliance
Blount International Inc.
Phone: 001.503.653.4403
Fax: 001.503.653.4593

European File Location:
Blount Europe S.A.
Rue Emile Francqui, 5
1435 Mont-Saint-Guibert
Belgium

Place: Portland Oregon, USA
Date: 17 January 2012

680GC MANUAL DEL USUARIO

Blount Europe S.A
Industrial Cutting Systems Division
Rue Emile Francqui 5
B-1435 Mon-Saint-Guibert, Belgien
Tel +32.10.301.251 Fax +32.10.301.259
icsdiamondtools.com